



Pando integralcooking

TIX



Certificación del Sistema de Gestión de la Calidad
Environmental Management System Certification
UNE-EN ISO 14001:2015
ES20/208675



Sistema de Gestión de la Calidad
Quality Management System
UNE-EN ISO 9001:2015
ES19/86566

Manual instalación
Manual de instalação
Manuel d'installation
Installation manual

ES- *El fabricante no responde por las posibles inexactitudes, imputables a errores de imprenta o de transcripción, contenidas en este manual. Se reserva el derecho de poder aportar a los propios productos aquellas modificaciones que considere necesarias o útiles, sin perjudicar las características esenciales de funcionalidad y de seguridad.*

PT- *Le fabricant décline toute responsabilité en cas d'éventuelles inexactitudes attribuables à des erreurs d'impression ou de transcription contenues dans ce manuel. Il se réserve le droit d'apporter à ses produits les modifications qu'il juge nécessaires ou utiles, sans compromettre les caractéristiques essentielles de fonctionnalité et de sécurité.*

FR- *Le fabricant décline toute responsabilité en cas d'éventuelles inexactitudes attribuables à des erreurs d'impression ou de transcription contenues dans ce manuel. Il se réserve le droit d'apporter à ses produits les modifications qu'il juge nécessaires ou utiles, sans compromettre les caractéristiques essentielles de fonctionnalité et de sécurité.*

EN- *The manufacturer will not be held liable for any possible inaccuracies due to printing or transcription errors in this manual. The manufacturer reserves the right to incorporate modifications considered useful or necessary into the products, which will not alter their essential functional and safety characteristics.*

En primer lugar queremos agradecerle la confianza depositada en nuestra firma por la adquisición de uno de nuestros productos. Estamos seguros que ha tomado la decisión más acertada.

En Pando, no solo ofrecemos productos de primera calidad, sino que disponemos de un amplio equipo de profesionales que le atenderán y asesorarán en cualquier consulta que se le presente a la hora de su instalación o funcionamiento.

También le invitamos a que visite nuestra página web (www.pando.es) para conocer- nos mejor y donde podrá ver toda nuestra gama de productos con la información comercial y técnica necesaria.

En ella encontrará una amplia selección de Campanas Decorativas de pared, de techo, de isla y de integración. Cuatro tipos de instalación que nos permiten adaptar- nos a cualquier clase de cocina según las necesidades que se nos presenten.

También le mostramos nuestra colección de electrodomésticos imprescindibles en cualquier hogar. Electrodomésticos tales como nuestra colección de Hornos y Microondas con elevadas prestaciones, las Placas de Inducción y Gas que le ayudarán a realizar las mejores de las recetas, Vinotecas y bodegas de envejecimiento para mantener y conservar sus vinos en las mejores condiciones y Lavavajillas de integración con la tecnología más actual.

Todo ello bajo una Marca con una larguísima trayectoria de más de 40 años en el mercado, que elabora sus productos como un verdadero artesano. Plasmando en ellos lo mejor de nuestra experiencia para poder satisfacer todas sus necesidades.

Esperamos sinceramente que se divierta, experimente y disfrute del confort y capacidades del que ya es su nuevo aliado en la cocina.
Muchas gracias

El equipo de Pando

Em primeiro lugar, queremos agradecer-lhe a confiança depositada na nossa empresa pela aquisição de um dos nossos produtos. Estamos certos de que tomou a decisão mais acertada.

Na Pando, não só oferecemos produtos de primeira qualidade, mas também dispomos de uma equipa de profissionais que o atenderão e o ajudarão em qualquer consulta que se justifique na hora da instalação e ao funcionamento.

Convidamo-lo a visitar a nossa página web (www.pando.es), para nos conhecer melhor, onde poderá ver toda a nossa gama de produtos, com toda a informação técnica e comercial.

Nela encontrará uma ampla seleção de Chaminés Decorativas de parede, de teto, de ilha e de integração. Quatro modos de instalação que nos permitem adaptar a qualquer tipo de cozinha, segundo as necessidades apresentadas.

Também lhe mostramos a nossa coleção de eletrodomésticos, imprescindíveis em qualquer cozinha, tais como: a nova coleção de Fornos e Micro Ondas com elevadas prestações; as Placas de Indução e a Gás que o ajudarão a fazer as melhores receitas; Vinotecas e “caves” de envelhecimento para manter e conservar os seus vinhos nas melhores condições; Máquinas de lavar Loiça de integração, com tecnologia inovadora.

Tudo isto sob uma Marca com uma larguíssima trajetória com mais de 40 anos no mercado; que fabrica os seus produtos como um verdadeiro artesão, espelhando neles o melhor da sua experiência no sentido de satisfazer todas as necessidades dos nossos clientes.

Esperamos sinceramente que se divirta, experimente e desfrute do conforto e das possibilidades do que já é o seu novo aliado na cozinha.
Muito obrigado.

A equipe Pando

Tout d'abord, nous tenons à vous remercier pour la confiance accordée à notre entreprise pour l'acquisition d'un de nos produits. Nous sommes convaincus que vous avez pris la bonne décision.

Chez Pando, nous offrons non seulement des produits de qualité supérieure, mais nous avons également une grande équipe de professionnels qui vous assisteront et vous conseilleront sur toute question pouvant survenir au moment de l'installation ou de l'exploitation.

Nous vous invitons également à visiter notre site Web (www.pando.es/fr) pour mieux nous connaître et où vous pouvez retrouver toute nos gammes de produits avec les informations commerciales et techniques nécessaires.

Vous y trouverez une large sélection de hottes décoratives murales, plafond, îlot et intégration. Quatre types d'installation qui nous permettent de nous adapter à tout type de cuisine en fonction des besoins qui se présentent.

Nous vous montrons également notre collection d'appareils électroménagers essentiels dans n'importe quelle maison. Des appareils tels que notre collection de fours et micro-ondes à hautes performances, des plaques à induction et à gaz qui vous aideront à réaliser les meilleures recettes, des caves à vin pour entretenir et conserver vos vins dans les meilleures conditions et des lave-vaisselle de intégration avec les dernières technologies disponibles.

Tout cela sous une marque avec une très longue histoire de plus de 40 ans sur le marché, qui fabrique ses produits comme un véritable artisan. Nous y concentrons le meilleur de notre expérience pour satisfaire tous vos besoins.

Nous espérons sincèrement que vous vous amuserez, expérimenterez et apprécierez le confort et les capacités de votre nouvel allié de cuisine.

Merci beaucoup

L'équipe Pando

First of all we wish to thank you for the trust shown on our Company by purchasing one of our products. We are sure you have made the right choice.

In Pando, not only we offer first quality products, but also we make available a large professional team to serve and assist you on any query you may have regarding installation and/or performance.

We also suggest you to pay a visit to our web site (www.pando.es/en) to get to know us better and where you will find all product range containing all necessary commercial and technical information.

A wide selection of extractor hoods can be found there; Wall Hoods, Ceiling, Island or Canopy Hoods. Four types of installation making possible to adapt ourselves to any type of kitchen based on different needs.

At the same time, we take the opportunity to introduce you our collection of in house essential appliances, such our new high performance Ovens and Microwaves, Induction and Gas Hobs to make real your best recipes. Wine Coolers and Aging Wine Coolers to maintain and keep your wines in best of conditions and built-in Dishwashers with latest technology.

All that under a brand with over 40 year history in the market, making products like a real craftsman, and gathering in them the best of our experience to please all your needs.

We sincerely look forward you to have fun, experience and enjoy with the comfort and capacity of what already became your new kitchen ally.

Many Thanks

The PANDO Team



El símbolo en el producto o en su embalaje indica que este producto no se puede tratar como desperdicios normales del hogar. Este producto se debe entregar al punto de recolección de equipos eléctricos y electrónicos para reciclaje. Al asegurarse de que este producto se deseché correctamente, usted ayudará a evitar posibles consecuencias negativas para el medio ambiente y la salud pública, lo cual podría ocurrir si este producto no se manipula de forma adecuada. Para obtener información más detallada sobre el reciclaje de este producto, póngase en contacto con la administración de su ciudad, con su servicio de desechos del hogar o con la tienda donde compró el producto. Este electrodoméstico está marcado conforme a la directiva Europea 2002/96/CE sobre los residuos de aparatos eléctricos y electrónicos (WEEE).



PROTECCIÓN DEL MEDIOAMBIENTE Y TRATAMIENTO DEL RESIDUO

ELIMINACIÓN DEL EMBALAJE. El embalaje está marcado con el Punto Verde.

En su compromiso con la protección del Medio Ambiente y en cumplimiento con lo dispuesto en la Directiva Europea 94/62/EC relativa a los envases y residuos de envases y la derivada Ley 22/2011 de Residuos y Suelos Contaminados, Pando encomienda a entidades de economía social un Sistema Integrado de Gestión, encargado de la recogida periódica en el domicilio del consumidor o en sus proximidades de envases usados y residuos de envases para su posterior tratamiento.

Para eliminar todos los materiales de embalaje tales como el cartón, el poliuretano expandido y las películas, utilice los contenedores adecuados.

De este modo se garantiza el correcto tratamiento y la reutilización de los materiales de embalaje.

Se ha de tener en cuenta y prever que la campana y periféricos han de tener un fácil y seguro acceso para posibles tareas de mantenimiento o reparación del servicio técnico oficial Pando (SAT). **La garantía NO** cubrirá los costes y medios necesarios para el acceso a un producto que no cumpla estas condiciones. En el caso e que el producto no sea fácilmente accesible o seguro, criterio que emitirá el SAT en su inicial inspección, será responsabilidad del cliente, poner los medios y asumir los costes necesarios para que el SAT pueda realizar la intervención adecuadamente.

ES - INTRODUCCIÓN

Ante todo, queremos agradecerle la confianza depositada a nuestra firma, al elegir una campana extractora Pando.

ES - INSTRUCCIONES DE SEGURIDAD

Leer detenidamente las instrucciones de seguridad indicadas en el manual de uso e instalación adjunto en la bolsa de accesorios y documentación del producto.

Todo el proceso de **instalación está reservado exclusivamente a profesionales cualificados, instaladores profesionales o servicio técnico oficial.**

¡IMPORTANTE!

Cuando abra el embalaje de la campana, compruebe que todos los componentes estén en perfecto estado y estén todos los accesorios de montaje. En caso contrario, contacte al vendedor y no prosiga con la instalación. **Los desperfectos estéticos del aparato una vez instalado, tales como rozaduras, golpes, manchas, etc... no estarán cubiertos por la garantía del fabricante.**

NO SE DEBE DE QUITAR EL PLASTICO PROTECTOR DE LA CAMPANA HASTA NO HABER TERMINADO COMPLETAMENTE SU INSTALACION, DE NO TENER DICHO PLÁSTICO EN ALGUNA ZONA QUE PUEDA SER COMPROMETIDA EN LA INSTALACIÓN, SE RECOMIENDA APLICAR MEDIDAS PREVENTIVAS DE PROTECCIÓN CONTRA GOLPES, ROZADURAS Y CONTACTO CON AGENTES CORROSIVOS.

TENER ESPECIAL PRECAUCIÓN DURANTE LA INSTALACIÓN SI HAY OBRAS, PUES RESTOS DE PINTURA, SILICONA, YESO, CEMENTO Y MATERIALES DE ESTE TIPO, O PRODUCTOS DE LIMPIEZA, PUEDEN CONTENER COMPONENTES QUÍMICOS CORROSIVOS QUE DAÑEN EL ACERO O EL PRODUCTO, SE RECOMIENDA APLICAR MEDIDAS DE PROTECCIÓN ADECUADAS A LA SITUACIÓN, COMO FERRAR HERMÉTICAMENTE CON PLÁSTICOS LA ZONA DE LA CAMPANA QUE POSIBLEMENTE PUDIESE SER AFECTADA.

DE ESTA MANERA EVITAMOS DAÑOS ESTÉTICOS DEL APARATO DURANTE LA INSTALACIÓN, QUE NO ESTARÍAN CUBIERTOS POR LA GARANTÍA DEL FABRICANTE.



O símbolo no produto ou na sua embalagem indica que este produto não pode ser tratado como lixo doméstico normal. Este produto deve ser entregue no ponto de recolha de equipamentos eléctricos e electrónicos para reciclagem. Ao garantir que este produto é eliminado corretamente, ajudará a evitar possíveis consequências negativas para o meio ambiente e para a saúde pública, que de outra forma poderiam ocorrer se este produto não for manuseado de forma adequada. Para obter informações mais pormenorizadas sobre a reciclagem deste produto, entre em contacto com o município da sua área de residência, com o serviço de recolha de resíduos domésticos ou com a loja onde adquiriu o produto. Este eletrodoméstico está marcado de acordo com a diretiva Europeia 2002/96/CE relativa aos resíduos de equipamento eléctrico e electrónico (REEE).



PROTEÇÃO DO MEIO AMBIENTE E TRATAMENTO DE RESÍDUOS

ELIMINAÇÃO DA EMBALAGEM. A embalagem está marcada com um PONTO VERDE.

No seu compromisso com a proteção do Meio Ambiente e em cumprimento com o disposto na Diretiva Europeia 94/62/EC relativa às embalagens e resíduos de embalagens e à Lei 22/2011, daí derivada, de Resíduos e Solos Contaminados, Pando encomenda a entidades de economia social um Sistema Integrado de Gestão, encarregado da recolha periódica no domicílio do consumidor ou próximo dele, das embalagens usadas e dos resíduos dessas embalagens para a sua posterior reciclagem.

Para eliminar todos os materiais das embalagens tais como cartão, poliuretano expandido e plásticos, utilize os contentores adequados.

De este modo garante-se o perfeito tratamento e reutilização dos materiais das embalagens.

Do exaustor e os periféricos devem ter acesso fácil e seguro para a possível manutenção ou reparo do serviço técnico oficial da Pando. **A garantia não** cobre os custos e recursos necessários para acessar um produto que não atende a essas condições. Se o produto não for facilmente acessível ou seguro, de acordo com os critérios SAT transmitidos na sua inspeção inicial, será responsabilidade do cliente, fornecer os meios e assumir os custos necessários para que o SAT possa realizar a intervenção adequadamente.

PT - INTRODUÇÃO

Antes de mais, queremos agradecer-lhe a confiança depositada na nossa empresa, ao escolher um exaustor Pando.

PT - INSTRUÇÕES DE SEGURANÇA

Leia atentamente as instruções de segurança indicadas no manual de uso e instalação incluído na bolsa de acessórios e documentação do produto.

Odo o processo de instalação é reservado exclusivamente a profissionais qualificados, instaladores profissionais ou ao serviço técnico oficial.

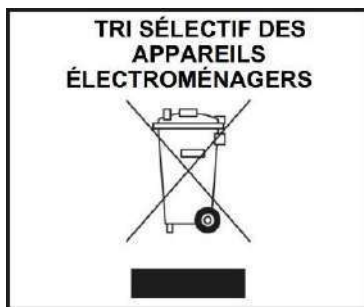
MUITO IMPORTANTE!

Quando abrir a embalagem do exaustor, certifique-se de que todos os componentes estão em perfeito estado e que esta contém todos os acessórios de montagem. Caso contrário, contacte o vendedor e não prossiga com a instalação. Uma vez instalado o aparelho, quaisquer danos a nível estético, tais como arranhões, amolgadelas, manchas, etc. não estarão cobertos pela garantia do fabricante.

O PLÁSTICO DE PROTEÇÃO DO EXAUSTOR NÃO DEVE SER RETIRADO ATÉ A SUA INSTALAÇÃO ESTAR TOTALMENTE CONCLUÍDA, UMA VEZ QUE, SE FOR RETIRADO, PODERÁ COMPROMETER ALGUMA ZONA DURANTE A INSTALAÇÃO. RECOMENDA-SE A APLICAÇÃO DE MEDIDAS PREVENTIVAS DE PROTEÇÃO CONTRA AMOLGADELAS, ARRANHÕES E CONTACTO COM AGENTES CORROSIVOS.

TENHA ESPECIAL ATENÇÃO DURANTE A INSTALAÇÃO EM CASO DE OBRAS, UMA VEZ QUE RESTOS DE TINTA, SILICONE, GESSO, CIMENTO E MATERIAIS SEMELHANTES PODEM CONTER COMPONENTES QUÍMICOS CORROSIVOS QUE DANIFIQUEM O AÇO OUO PRODUTO. RECOMENDA-SE A APLICAÇÃO DE MEDIDAS DE PROTEÇÃO ADEQUADAS, TAIS COMO FERRAR HERMETICAMENTE À ZONA DO EXAUSTOR QUE POSSA VIR A SER AFETADA.

DESTA FORMA, EVITA DANOS A NÍVEL ESTÉTICO NO APARELHO DURANTE A INSTALAÇÃO, DANOS ESTES QUE NÃO ESTÃO COBERTOS PELA GARANTIA DO FABRICANTE.



Le symbole qui se trouve sur le produit ou son emballage indique que ce produit ne peut être traité comme un déchet ménager. Ce produit doit être déposé au point de collecte pour les équipements électriques et électroniques en but de son recyclage. En veillant à l'élimination correcte de ce produit, vous aiderez à prévenir les conséquences négatives potentielles pour l'environnement et la santé publique, ce qui pourrait se produire si ce produit n'était pas manipulé de forme correcte. Pour plus d'informations sur le recyclage de ce produit, veuillez contacter les services administratifs de votre localité et notamment le service d'élimination des déchets ménagers ou le magasin où vous avez acheté le produit. Cet appareil électrodomestique est marqué selon la directive européenne 2002/96 / CE relative aux déchets d'équipements électriques et électroniques (DEEE).



PROTECTION DE L'ENVIRONNEMENT ET TRAITEMENT DES DÉCHETS

ELIMINATION DE L'EMBALLAGE. L'emballage est marqué du Point Vert.

Dans son engagement pour la protection de l'environnement et conformément aux dispositions de la directive européenne 94/62 / CE relative aux emballages et aux déchets d'emballages et à la loi dérivée 22/2011 sur les résidus et sols contaminés, Pando confie aux entités de économie sociale un Système de Gestion Intégré, responsable de la collecte périodique au domicile du consommateur ou à proximité, des emballages usagés et des déchets d'emballages pour un traitement ultérieur.

Pour retirer tous les matériaux d'emballage tels que le carton, le polyuréthane expansé et le film, utilisez les conteneurs appropriés.

Cela garantit le traitement et la réutilisation corrects des matériaux d'emballage.



Pour en savoir plus:

www.quefairedemesdechets.fr

Il doit être pris en compte et prévoir que la hotte et les périphériques doivent avoir un accès facile et sûr aux tâches de maintenance ou de réparation du service technique officiel de Pando (SAT). **La garantie NE** couvrira pas les coûts et moyens nécessaires pour accéder à un produit qui ne remplit pas ces conditions. Dans le cas où le produit ne serait pas facilement accessible ou sûr, un critère qui sera émis par SAT lors de son inspection initiale, il incombera au client d'installer les moyens et d'assumer les coûts nécessaires pour que le SAT puisse effectuer l'intervention de manière adéquate.

FR - INTRODUCTION

Nous souhaitons avant tout vous remercier pour la confiance que vous nous avez accordée en choisissant une hotte aspirante Pando.

FR - INSTRUCTIONS DE SÉCURITÉ

Lisez attentivement les consignes de sécurité indiquées dans le manuel d'utilisation et d'installation joint dans le sac d'accessoires et documentation du produit.

Le processus d'installation est réservé exclusivement aux professionnels qualifiés, aux installateurs professionnels ou au service technique officiel.

TRÈS IMPORTANT!

Au moment d'ouvrir l'emballage de la hotte, vérifiez que tous les composants sont en parfait état et que tous les accessoires de montage sont présents. En cas contraire, contactez votre revendeur et ne poursuivez pas l'installation. **Les dommages esthétiques de l'appareil une fois installé, tels que rayures, chocs, taches, etc. ne sont pas couverts par la garantie du fabricant.**

NE PAS RETIRER LE PLASTIQUE PROTECTEUR DE LA HOTTE TANT QUE L'INSTALLATION N'EST PAS COMPLÈTEMENT TERMINÉE, SI CE PLASTIQUE N'EST PAS PRÉSENT À CERTAINS ENDROITS POUVANT COMPROMETTRE SON INSTALLATION, IL EST RECOMMANDÉ D'APPLIQUER DES MESURES PRÉVENTIVES DE PROTECTION CONTRE LES CHOCS, LES RAYURES ET LE CONTACT AVEC DES AGENTS CORROSIFS.

UNE ATTENTION TOUTE PARTICULIÈRE DOIT ÊTRE PORTÉE LORS DE L'INSTALLATION EN CAS DE TRAVAUX CAR LES RESTES DE PEINTURE, DE SILICONE, DE PLÂTRE, DE CIMENT ET DE MATÉRIAUX DE CE TYPE, PEUVENT CONTENIR DES COMPOSANTS CORROSIFS QUI ABIMENT LE PRODUIT, IL EST ALORS RECOMMANDÉ D'APPLIQUER DES MESURES DE PROTECTION ADAPTÉES À LA SITUATION, TEL QUE RECOUVRIR DE FAÇON HERMETIQUE LA ZONE DE LA HOTTE SUSCEPTIBLE D'ÊTRE AFFECTÉE.

CELA ÉVITE AINSI LES DOMMAGES ESTHÉTIQUES DE L'APPAREIL PENDANT L'INSTALLATION, QUI NE SERAIENT PAS COUVERTS PAR LA GARANTIE FABRICANT.



The symbol on the product or its packaging indicates that this product cannot be disposed of like normal domestic waste. The product must be handed over at a collection point for recycling electrical and electronic equipment. If you ensure that this product is correctly disposed of, you will help to avoid the possible negative environmental and public health effects that could arise from incorrect disposal. For more detailed information about recycling this product, please contact your city authorities, the domestic waste service or the establishment where you purchased it. This electrical appliance is marked in compliance with European Directive 2002/96/EC on electrical and electronic appliance waste (WEEE).



ENVIRONMENTAL PROTECTION AND WASTE TREATMENT

DISPOSAL OF THE PACKAGING. *The packaging is marked with in Green Dot.*

In its commitment to the protection of the environment and in compliance with the provisions of the European Directive 94/62 / EC on packaging and packaging waste and the derived Law 22/2011 on Contaminated Residues and Soils, Pando entrusts entities of social economy an Integrated Management System, responsible for the periodic collection at the consumer's home or in its vicinity of used packaging and packaging waste for subsequent treatment.

To remove all packaging materials such as cardboard, expanded polyurethane, and film, use the appropriate containers.

This ensures the correct treatment and reuse of packaging materials.

It must be taken into account and provide that the hood and peripherals must have easy and safe access for possible maintenance or repair tasks of the official Pando technical service (SAT). **The guarantee will NOT** cover the costs and means necessary for access to a product that does not meet these conditions. In the event that the product is not easily accessible or safe, a criterion that will be issued by SAT in its initial inspection, it will be the responsibility of the client to place the means and assume the necessary costs so that the SAT can perform the intervention adequately.

EN - INTRODUCTION

Firstly, we would like to thank you for your confidence in our firm when you chose a Pando extractor hood.

EN - SAFETY INSTRUCTIONS

Read carefully the safety instructions indicated in the use and installation manual enclosed in the accessories and product documentation bag.

Installation should only be carried out by qualified professionals, professional installers or the official technical service.

VERY IMPORTANT!

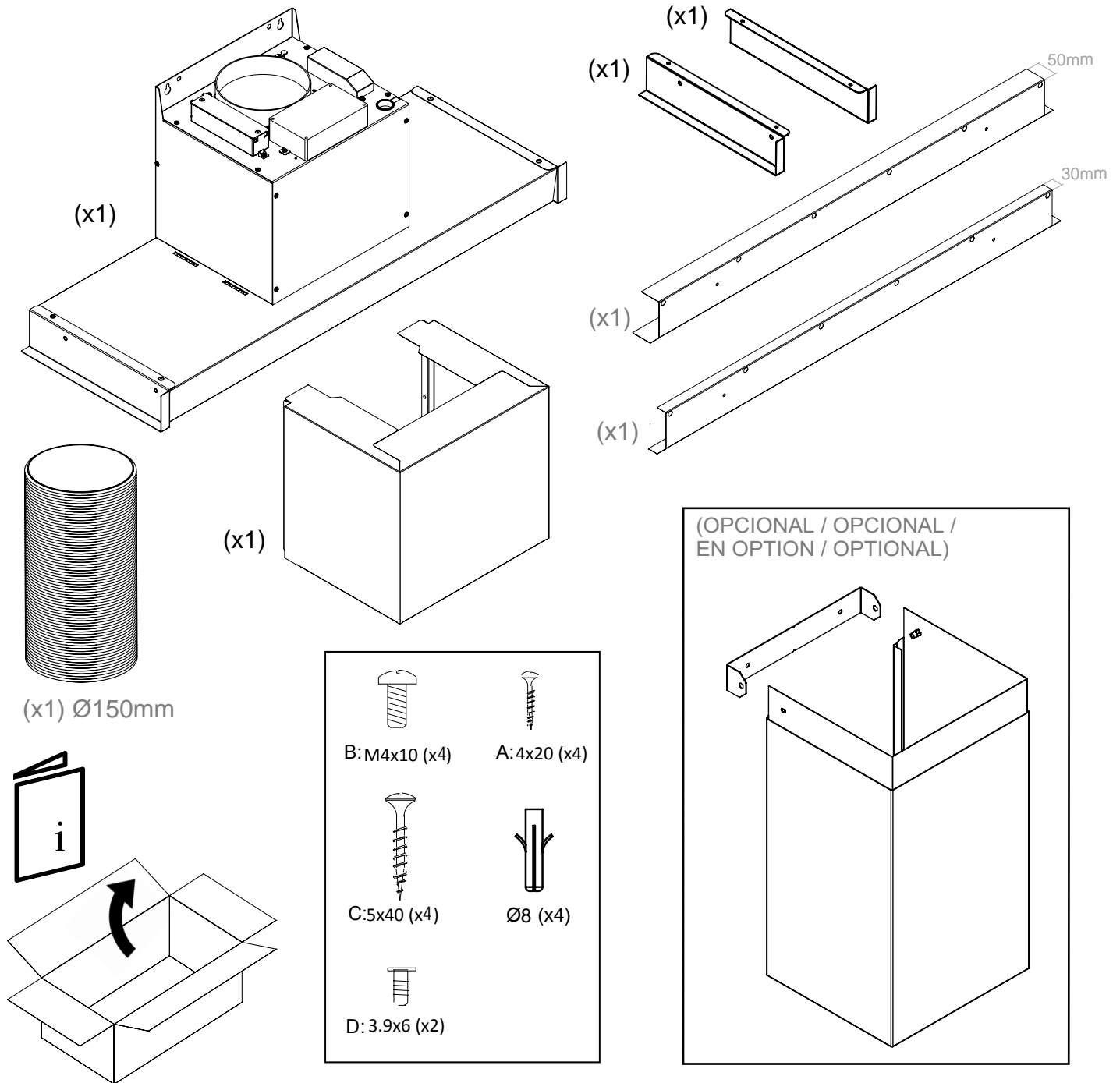
When opening the packaging, check that all the components are in perfect state and all the accessories are present. If this is not the case, contact the dealer and do not install. **Once installed, any damage to the exterior such as scratches, dents, stains, etc. will not be covered by the guarantee.**

DO NOT REMOVE THE PROTECTIVE PLASTIC FROM THE HOOD UNTIL IT IS COMPLETELY INSTALLED, IF THIS PLASTIC IS NOT PRESENT IN AREAS THAT COULD HAVE A RISK OF DAMAGE DURING INSTALLATION, IT IS RECOMMENDED TO APPLY PROTECTIVE MATERIALS AGAINST IMPACT, SCRATCHES AND CONTACT WITH CORROSIVE AGENTS.

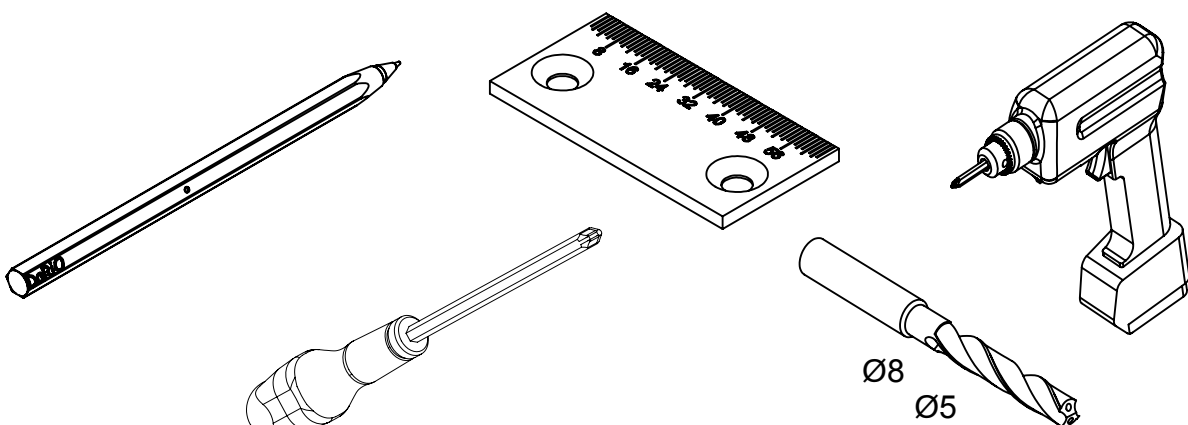
TAKE ESPECIAL CARE DURING THE INSTALLATION IF OTHER WORK IS ALSO IN PROGRESS, BECAUSE PAINT, SILICON, PLASTER AND OTHER MATERIALS COULD CONTAIN CORROSIVE CHEMICALS THAT MAY DAMAGE THE PRODUCT, IN THESE CASES IT IS RECOMMENDED TO ADEQUATELY PROTECT THE HOOD, BY FOR EXAMPLE, HERMETICALLY COVERING AREAS THAT COULD BE AFFECTED WITH PLASTIC.

THIS WILL AVOID DAMAGE TO THE OUTSIDE OF THE APPLIANCE, SOMETHING THAT WILL NOT BE COVERED BY THE GUARANTEE.

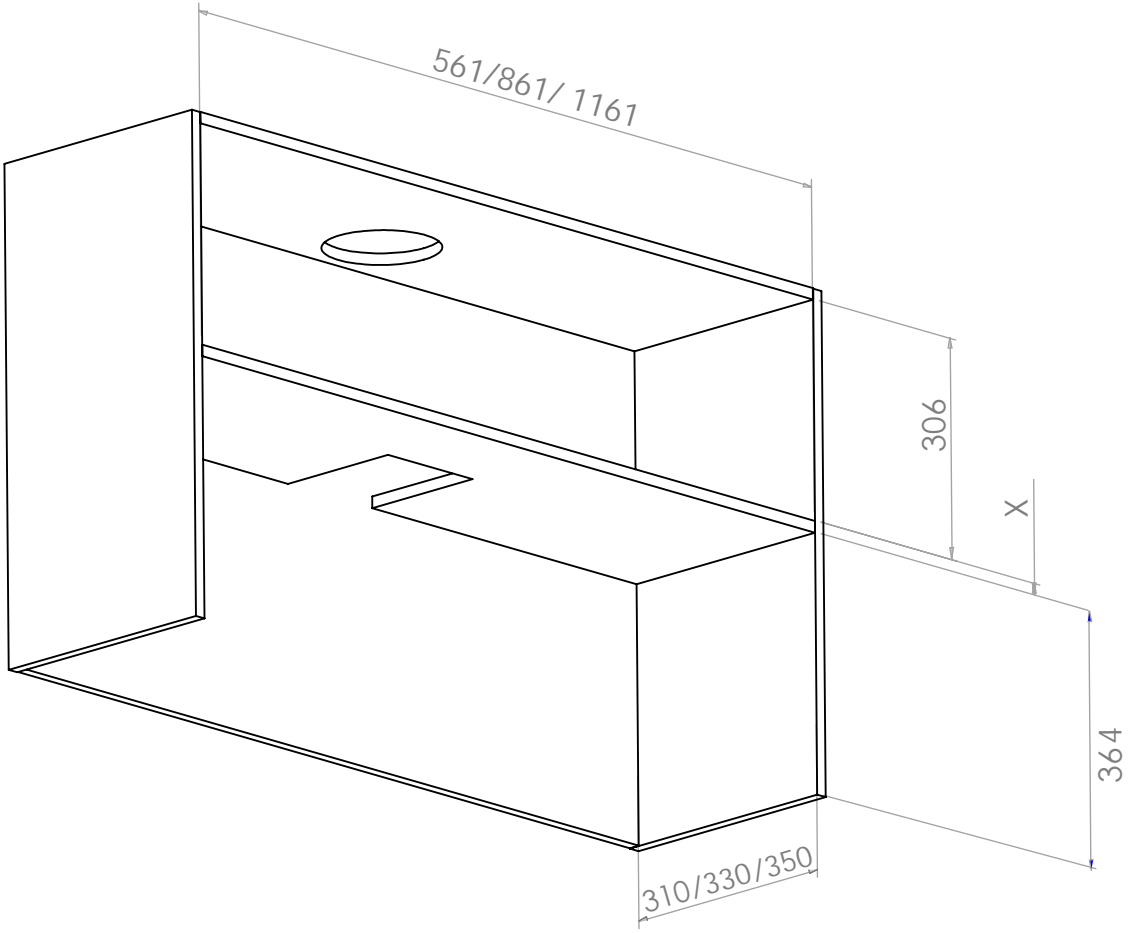
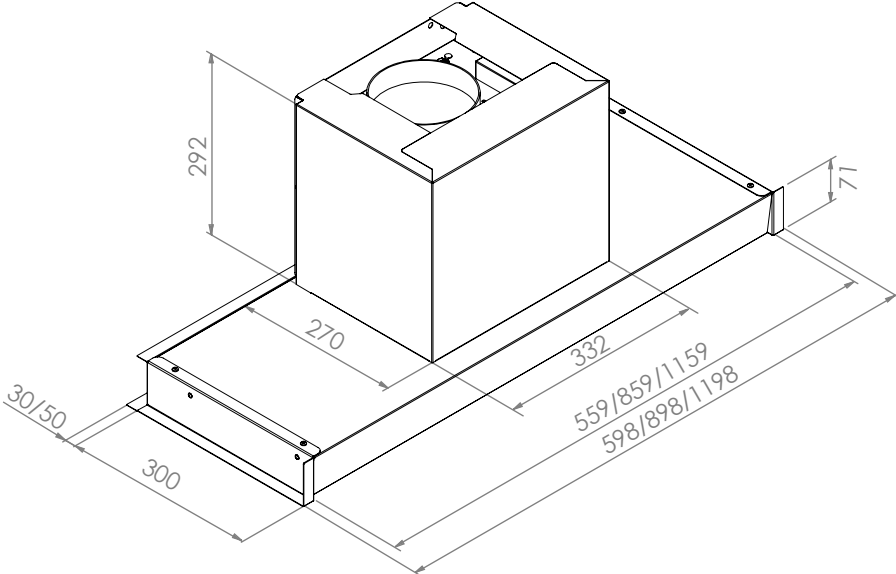
CONTENIDO / CONTEÚDO / CONTENU / CONTENT



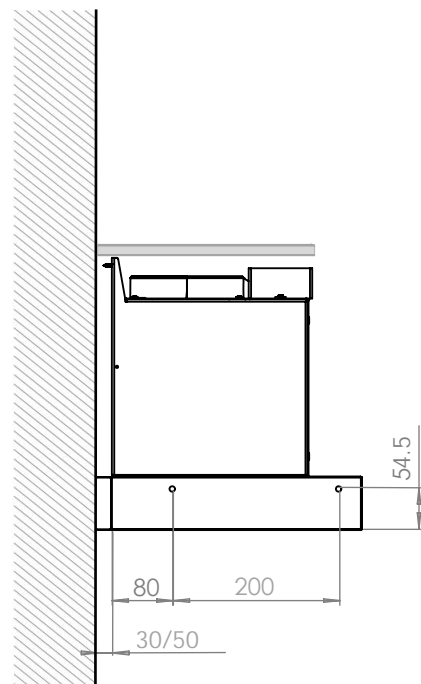
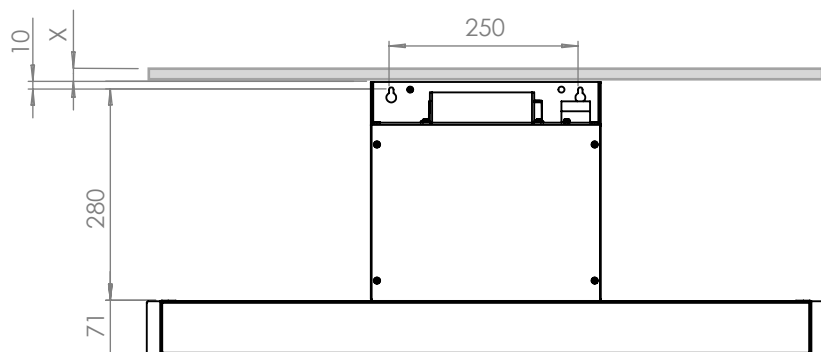
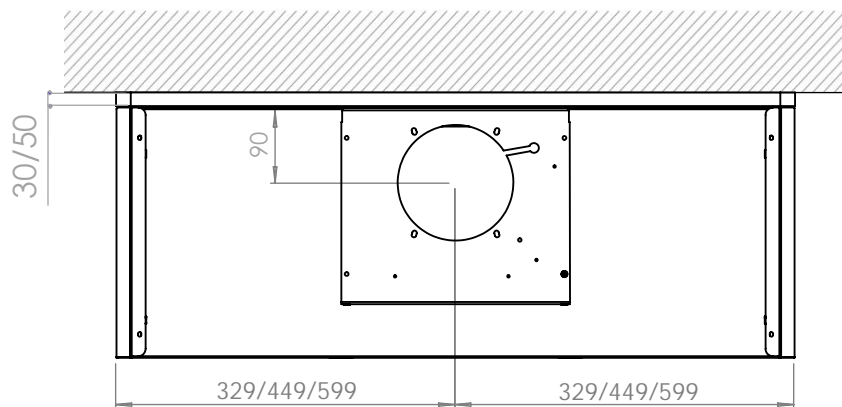
HERRAMIENTAS NECESARIAS / FERRAMENTAS NECESSÁRIAS / LES OUTILS NÉCESSAIRES / TOOLS NEEDED



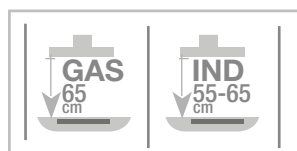
COTAS / DIMENSÕES / REPÈRES / DIMENSIONS



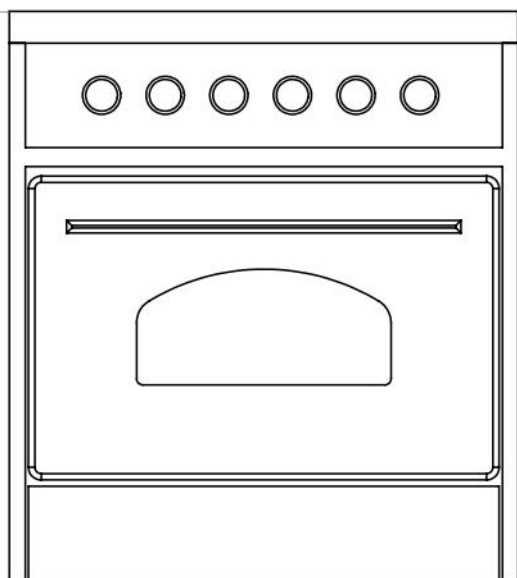
COTAS / DIMENSÕES / REPÈRES / DIMENSIONS



- 650 mm en las encimeras de gas y entre 550 y 650 en las de inducción.
- 650 mm para placas a gás e entre 550 e 650 na indução.
- 650 mm dans les cuisinières à gaz et entre 550 et 650 dans les plaques à induction.
- 650 mm in gas hobs and between 550 and 650 hobs.

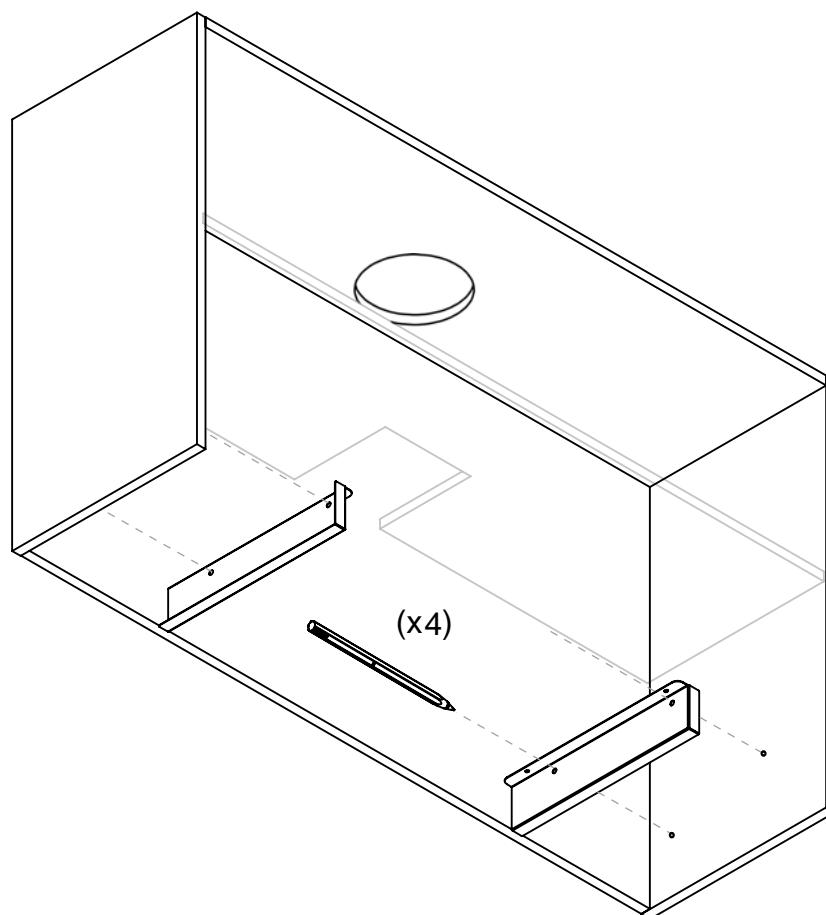


650/550

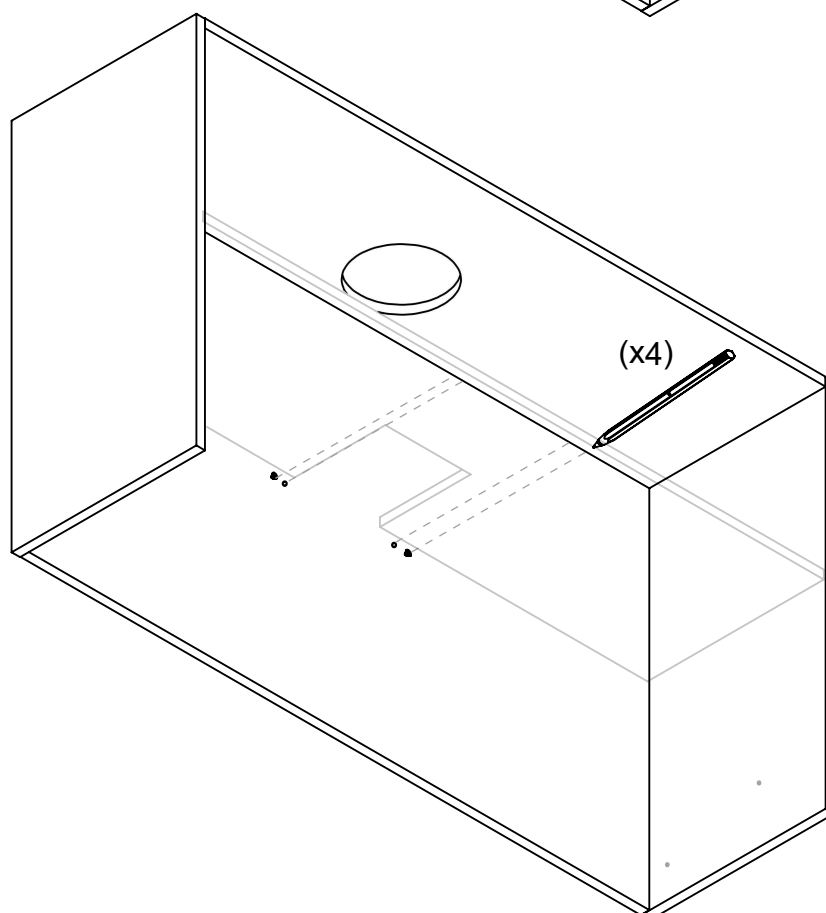


INSTALACIÓN / INSTALAÇÃO / INSTALLATION / INSTALLATION

1

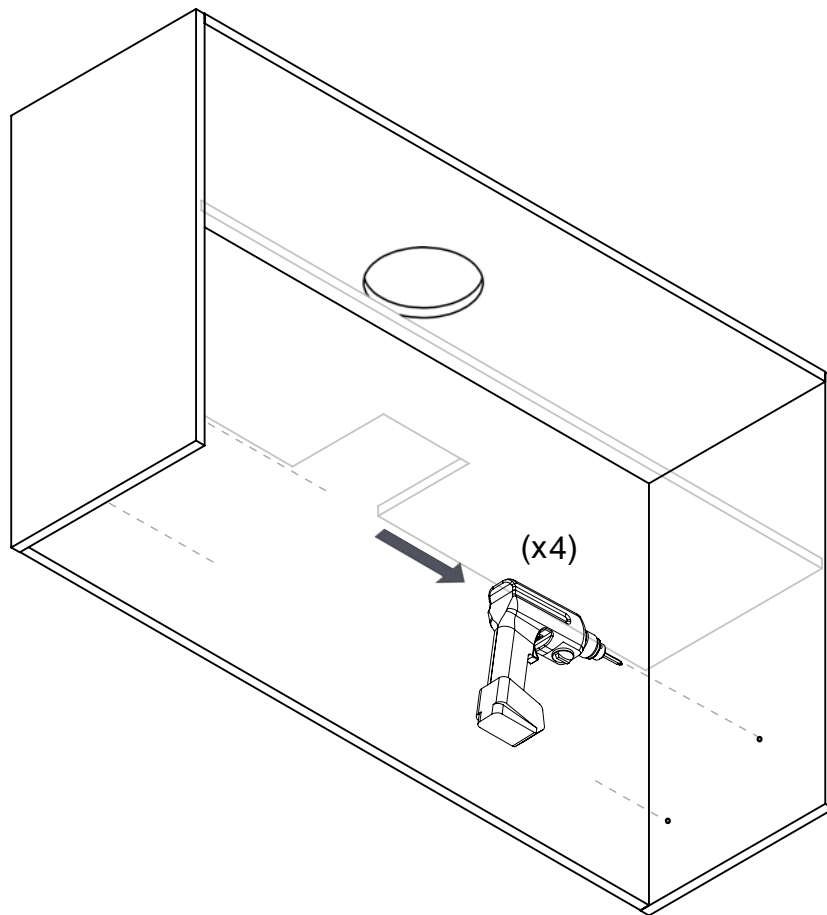


2

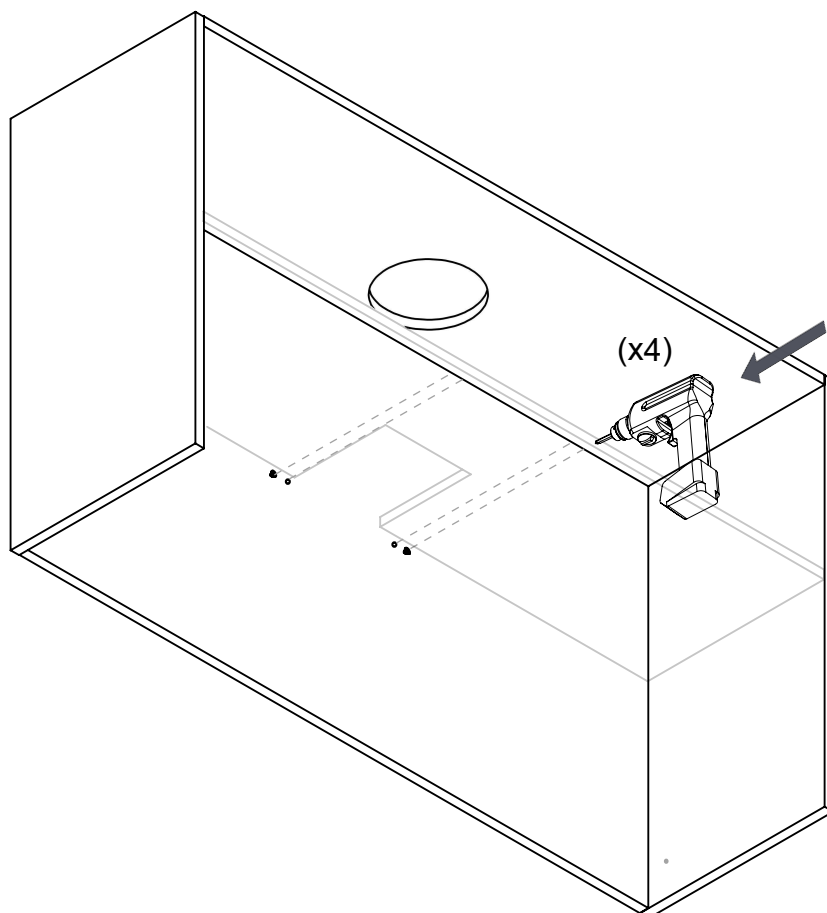


INSTALACIÓN / INSTALAÇÃO / INSTALLATION / INSTALLATION

3

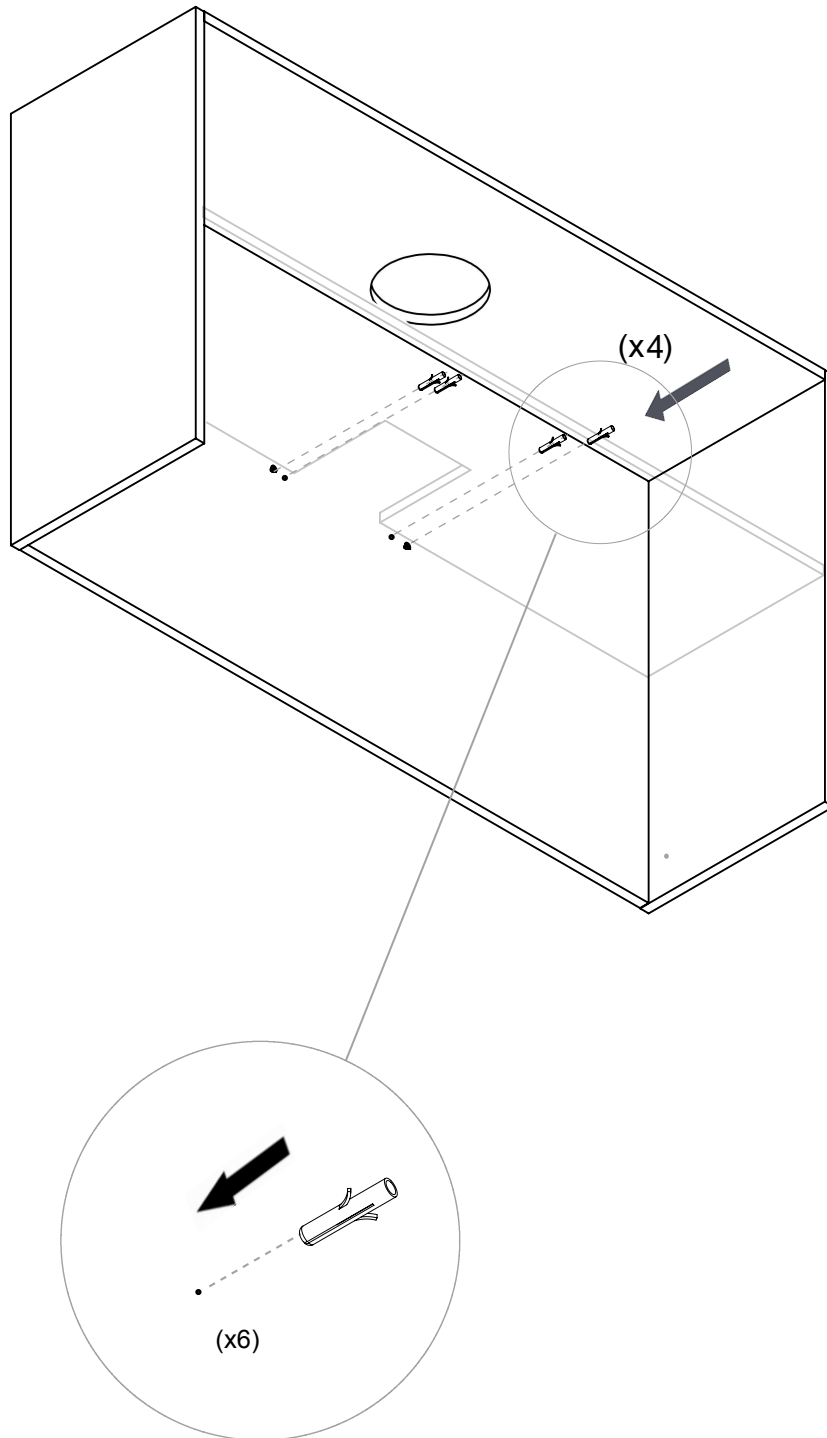


4



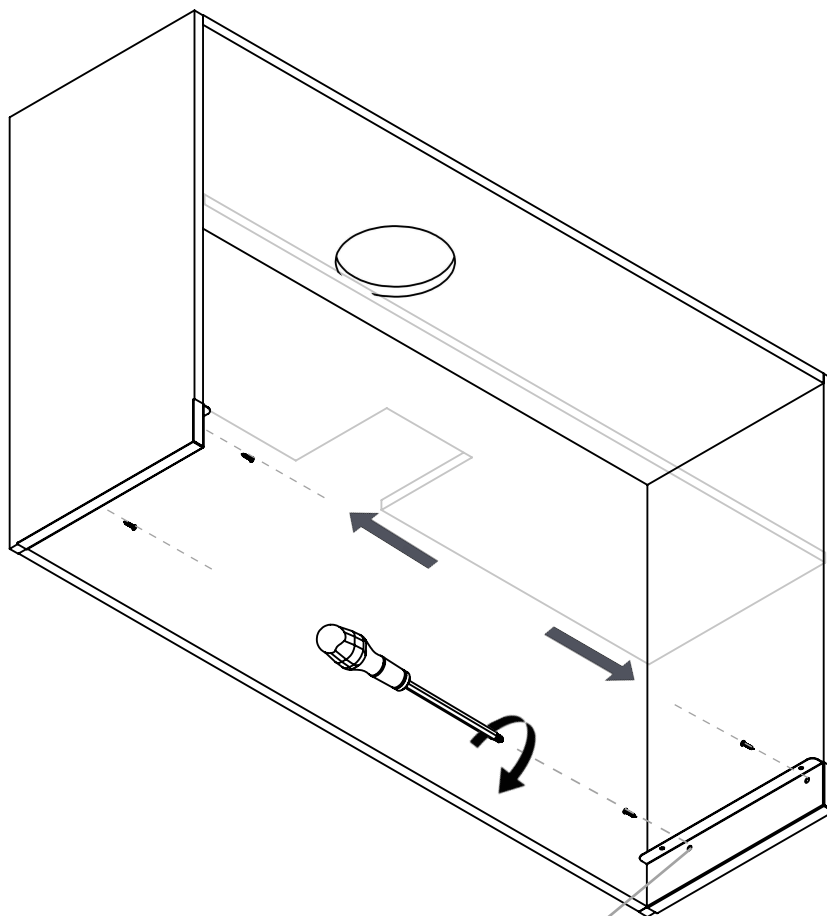
INSTALACIÓN / INSTALAÇÃO / INSTALLATION / INSTALLATION

5

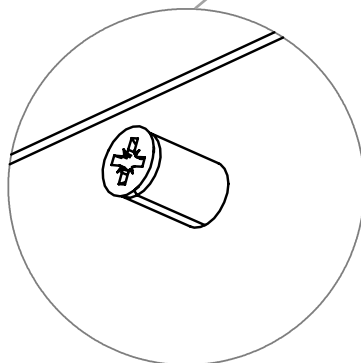


INSTALACIÓN / INSTALAÇÃO / INSTALLATION / INSTALLATION

6

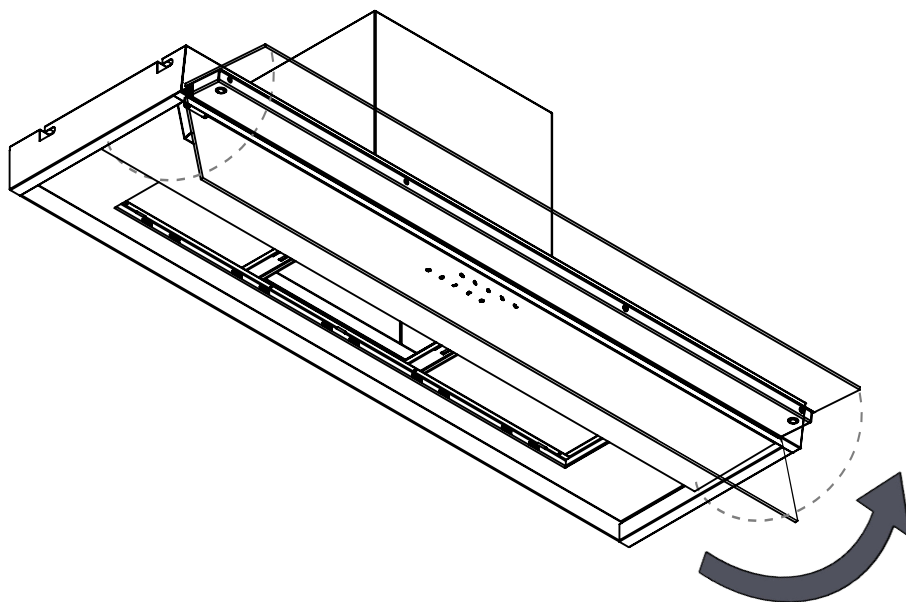


(4X) A: 4x20

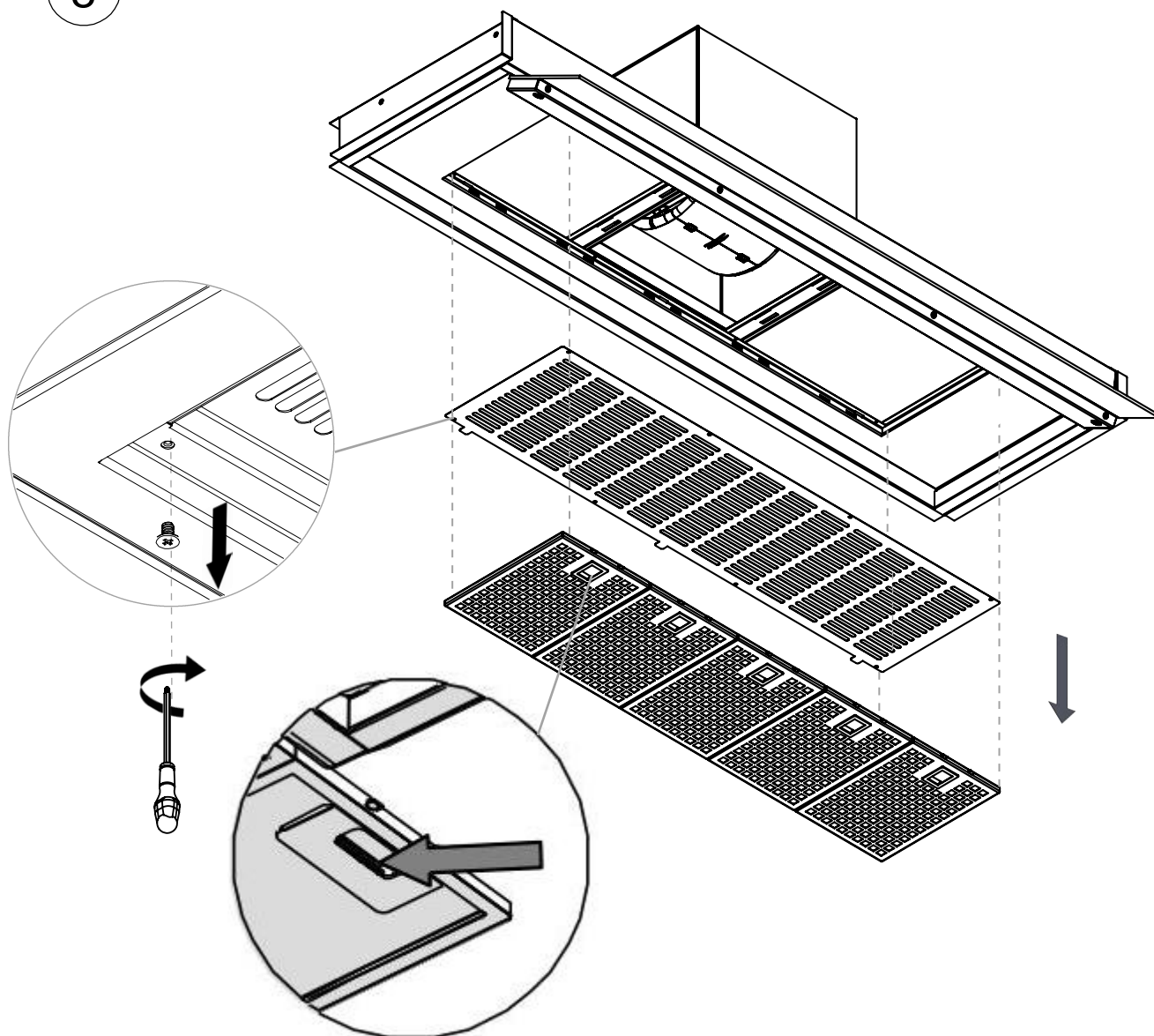


INSTALACIÓN / INSTALAÇÃO / INSTALLATION / INSTALLATION

7

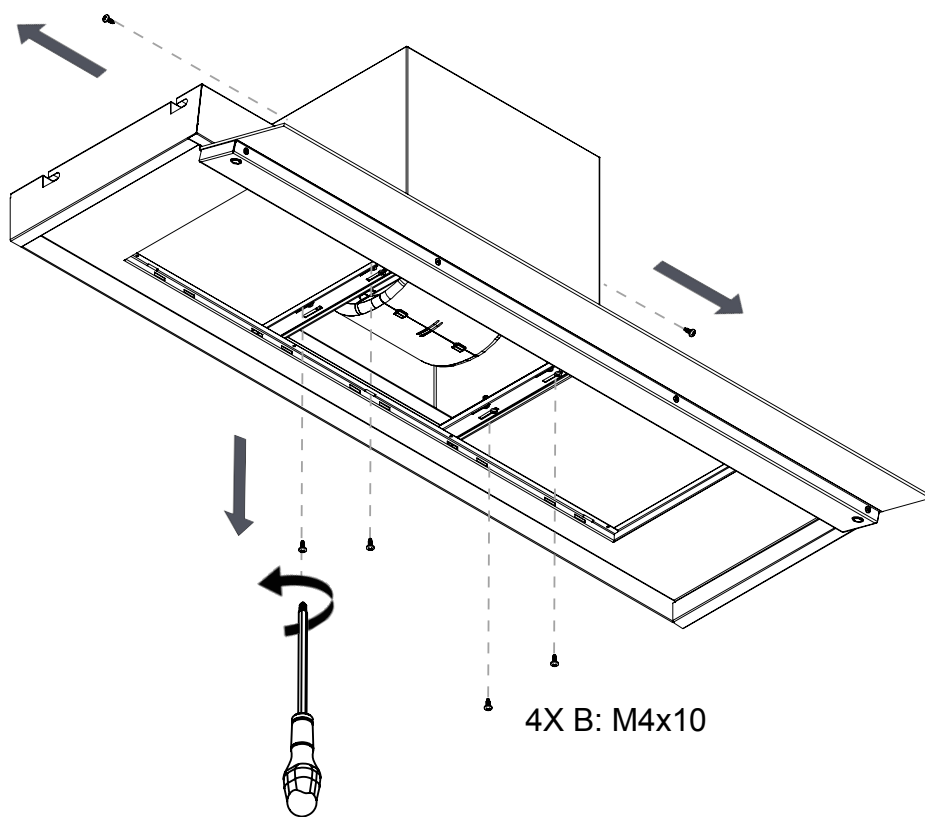


8

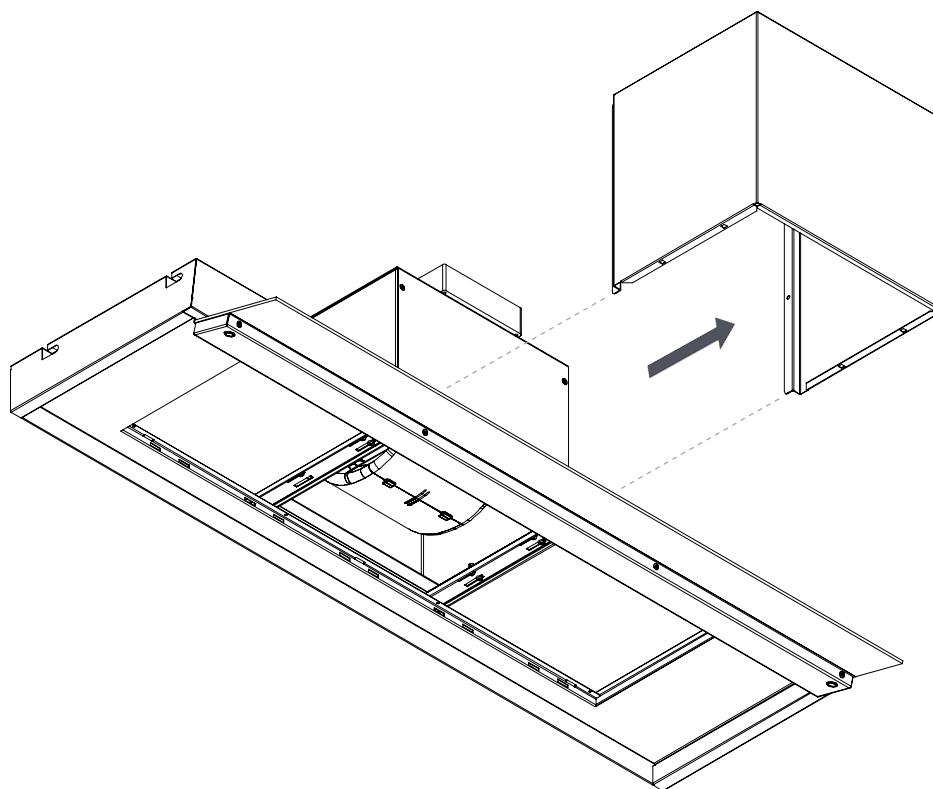


INSTALACIÓN / INSTALAÇÃO / INSTALLATION / INSTALLATION

9

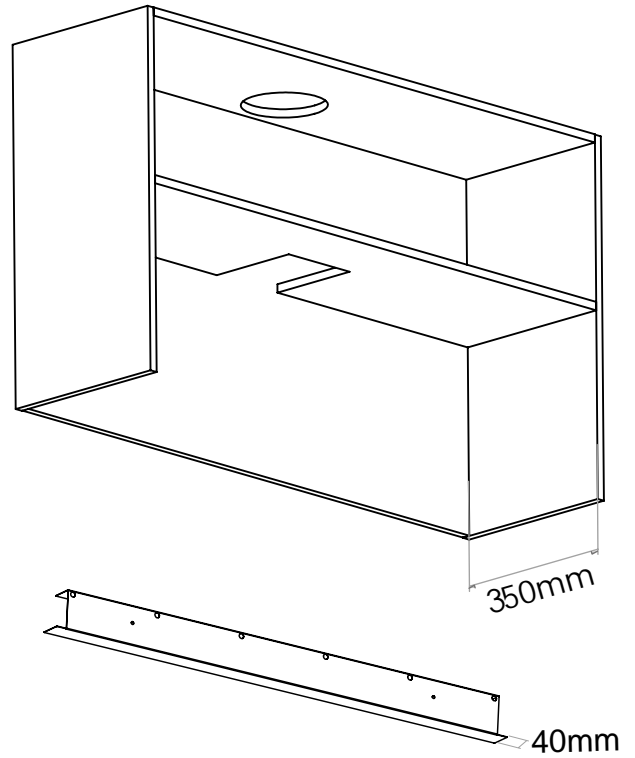
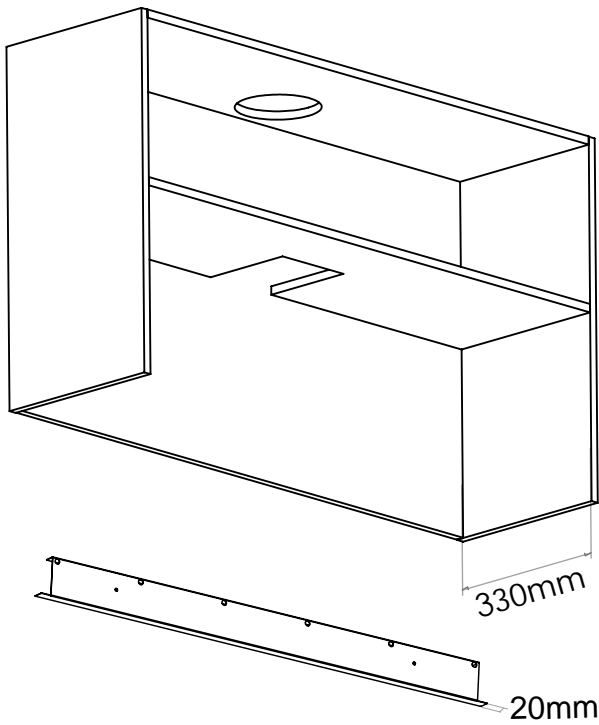


10

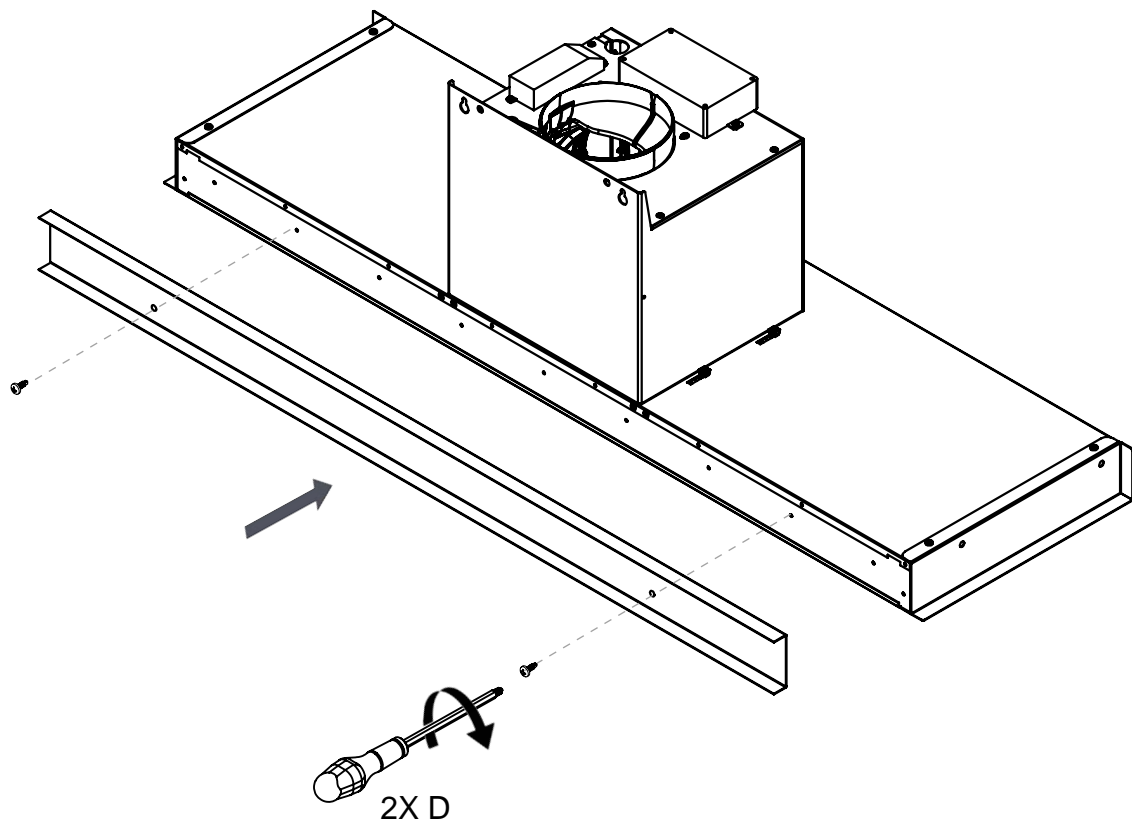


INSTALACIÓN / INSTALAÇÃO / INSTALLATION / INSTALLATION

OPCIONAL: para muebles de profundidad = 330/350mm
OPCIONAL: para profundidade da mobília = 330/350mm
EN OPTION: pour meubles profondeur = 330/350mm
OPTIONAL: for furniture depth = 330/350mm



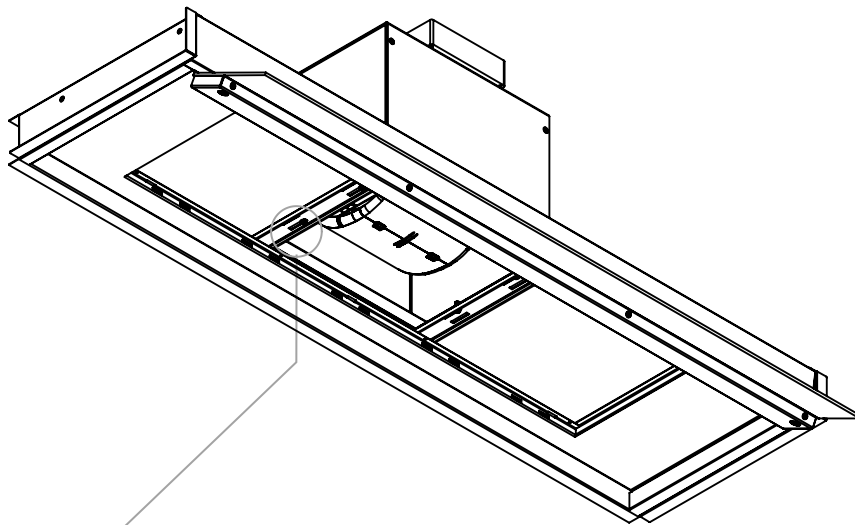
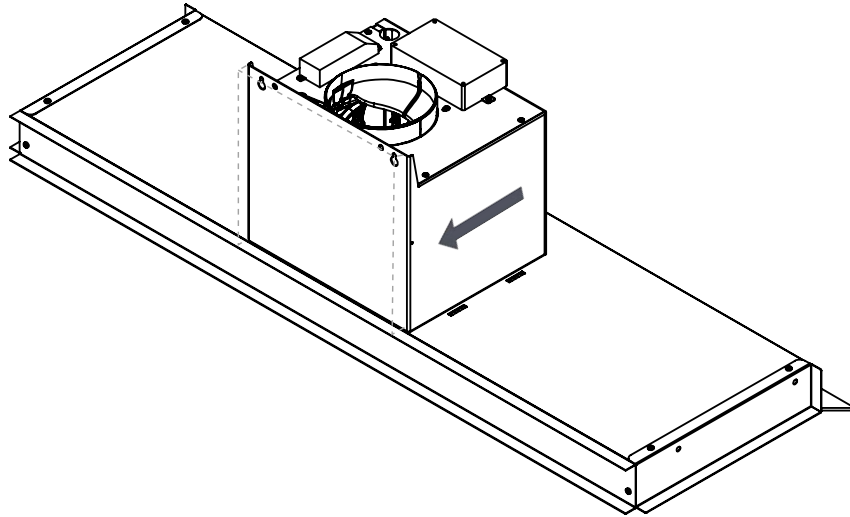
A



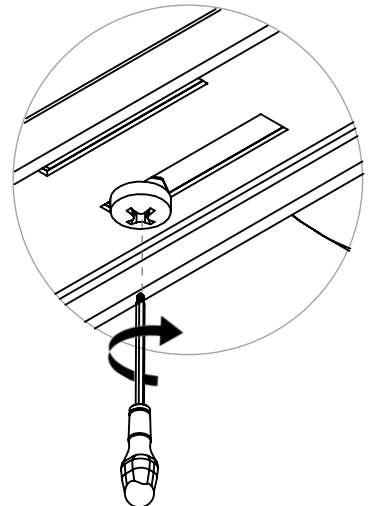
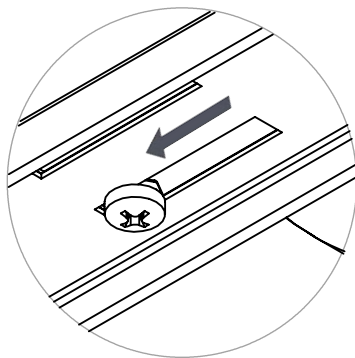
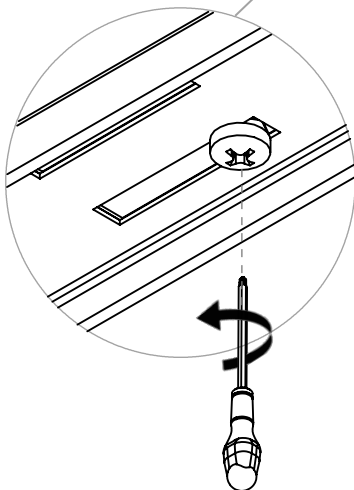
INSTALACIÓN / INSTALAÇÃO / INSTALLATION / INSTALLATION

OPCIONAL: para muebles de profundidad = 330/350mm
OPCIONAL: para profundidade da mobília = 330/350mm
EN OPTION: pour meubles profondeur = 330/350mm
OPTIONAL: for furniture depth = 330/350mm

B

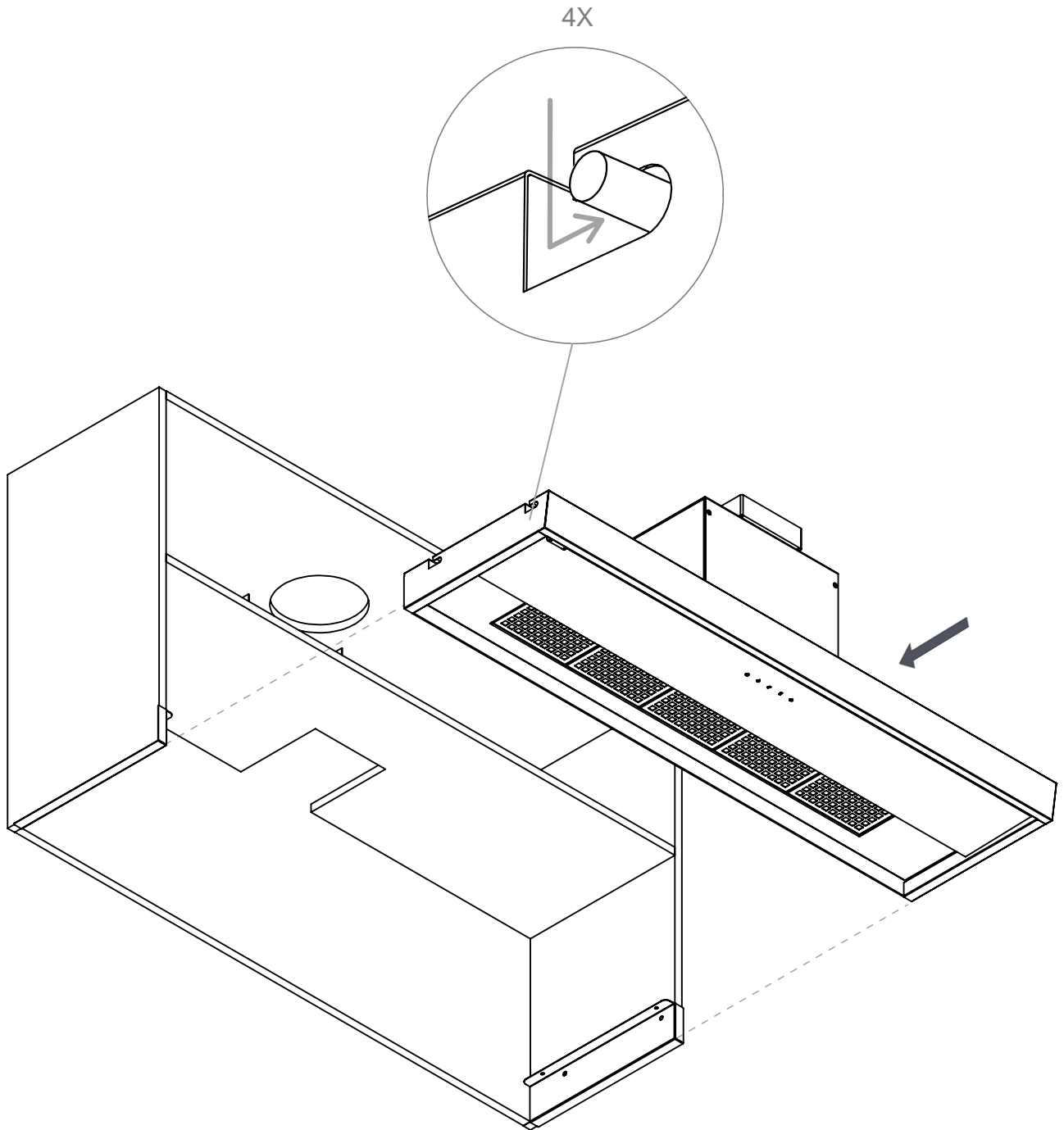


4X



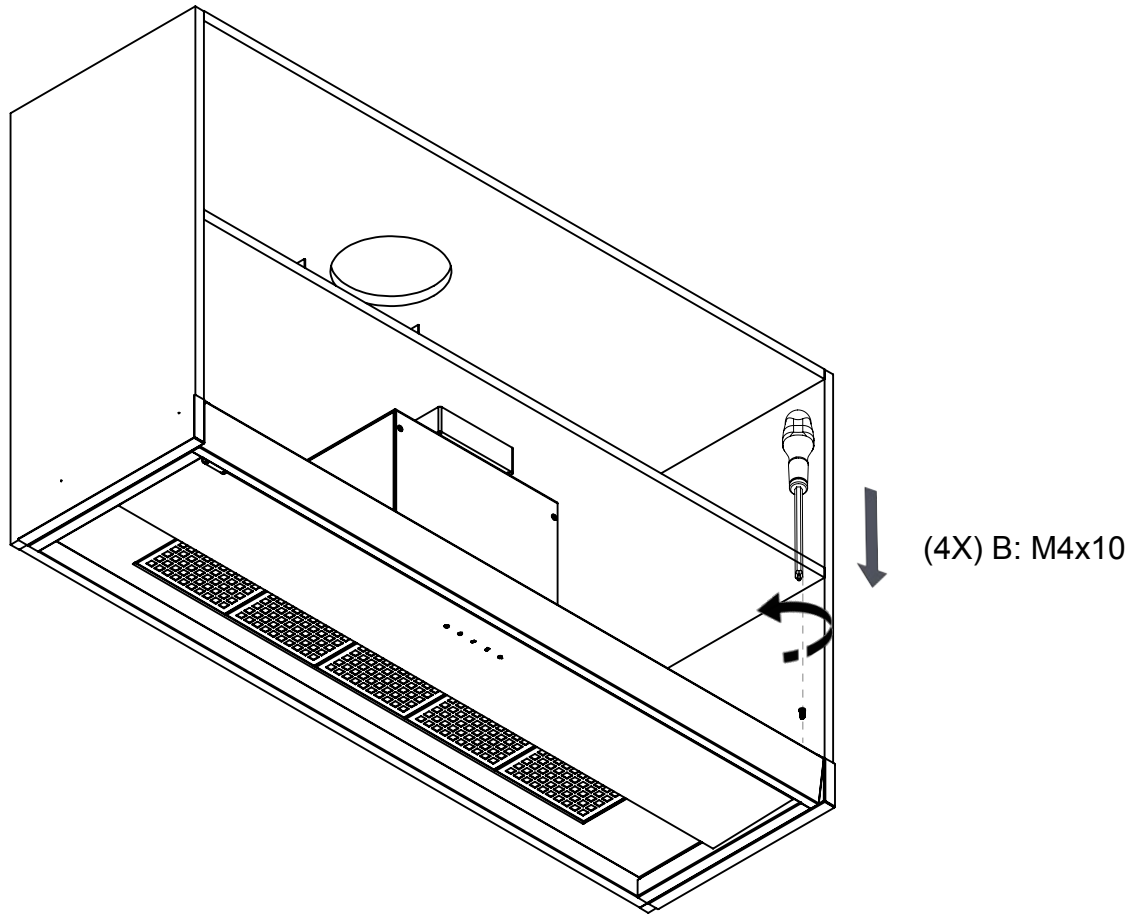
INSTALACIÓN / INSTALAÇÃO / INSTALLATION / INSTALLATION

11

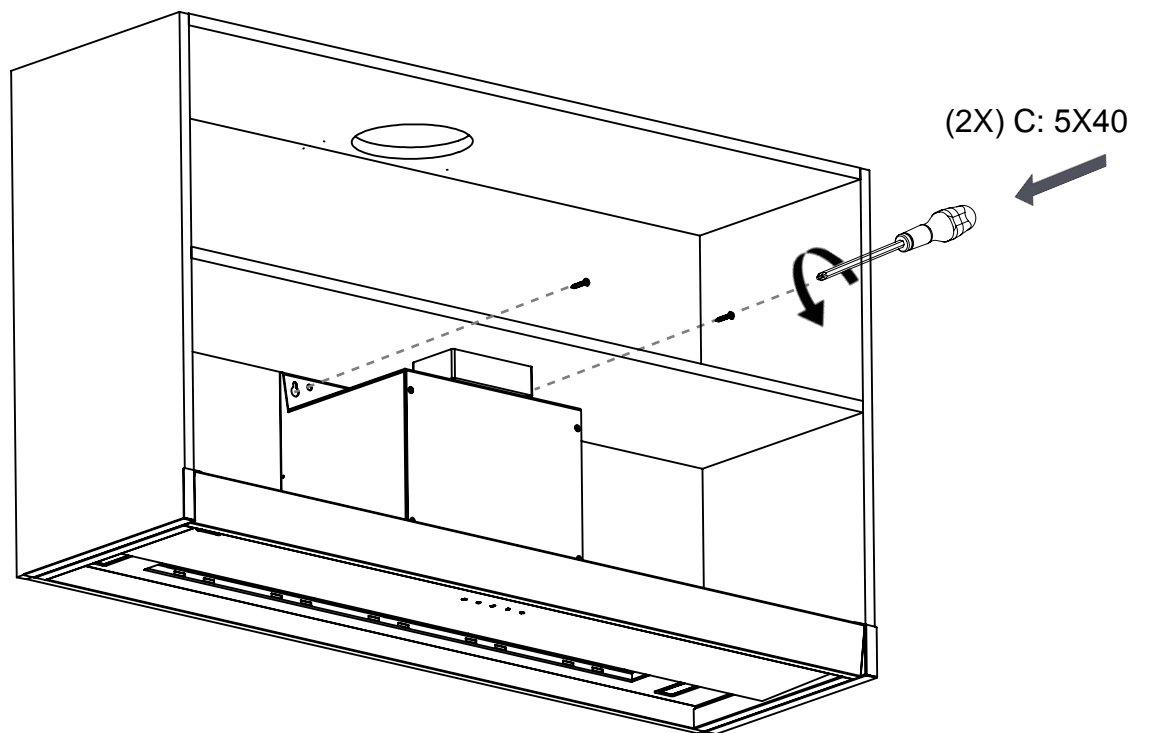


INSTALACIÓN / INSTALAÇÃO / INSTALLATION / INSTALLATION

12

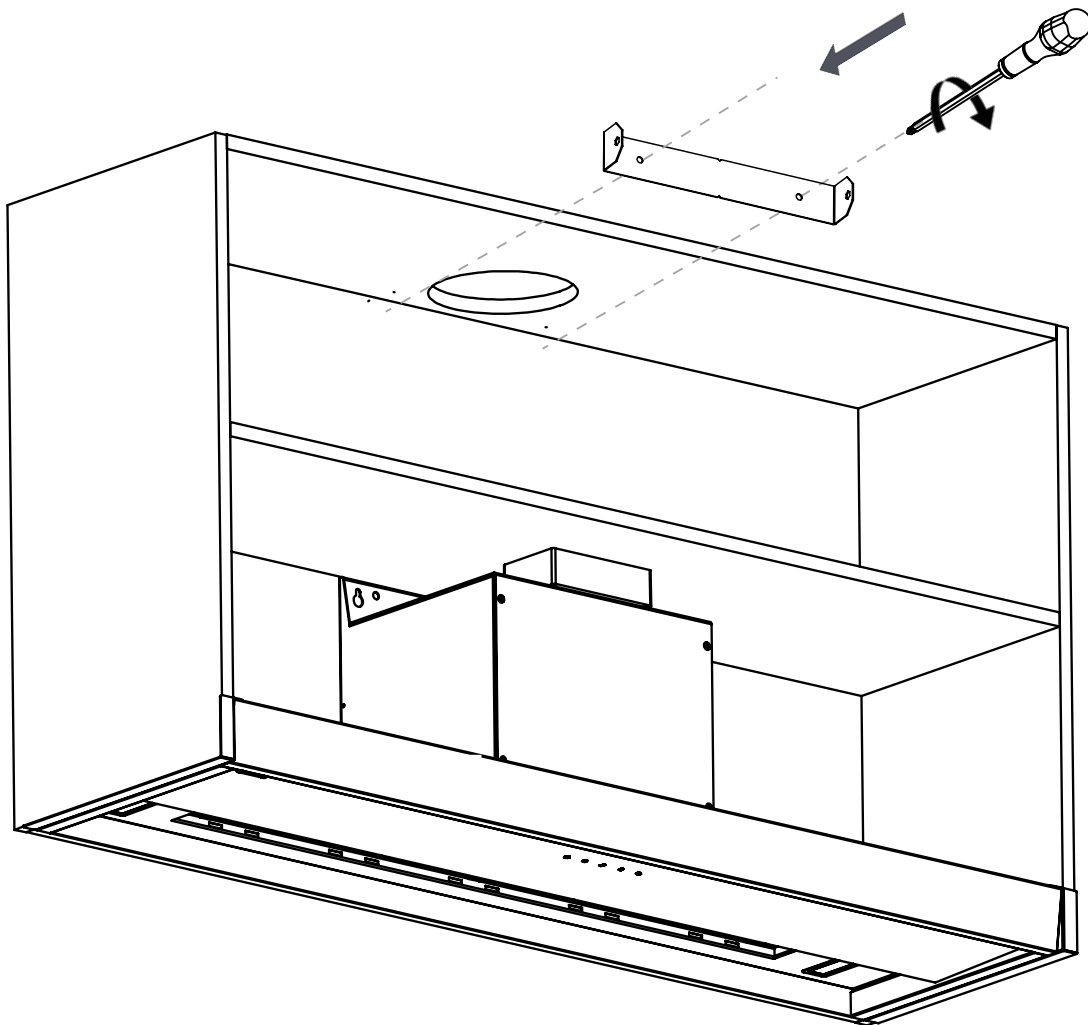
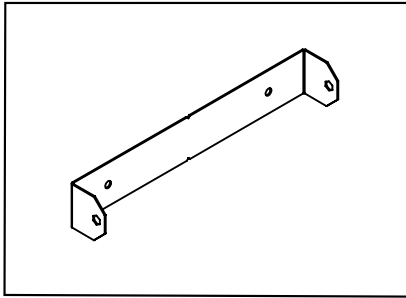


13



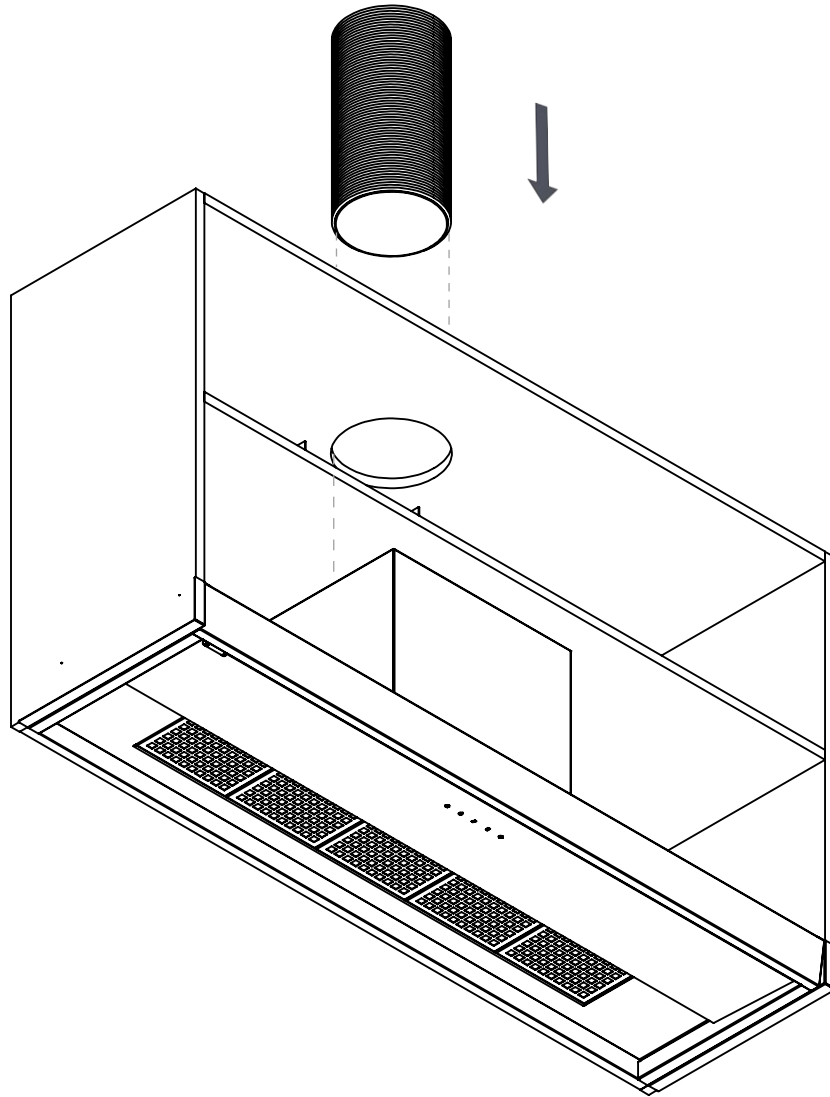
INSTALACIÓN / INSTALAÇÃO / INSTALLATION / INSTALLATION

(OPCIONAL / OPCIONAL / EN OPTION / OPTIONAL)

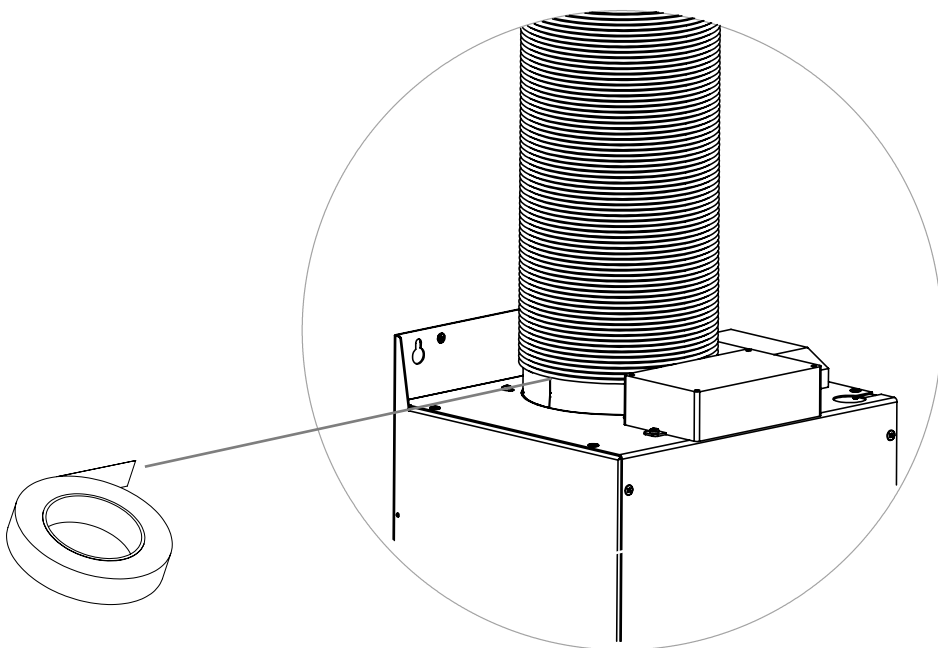


INSTALACIÓN / INSTALAÇÃO / INSTALLATION / INSTALLATION

14

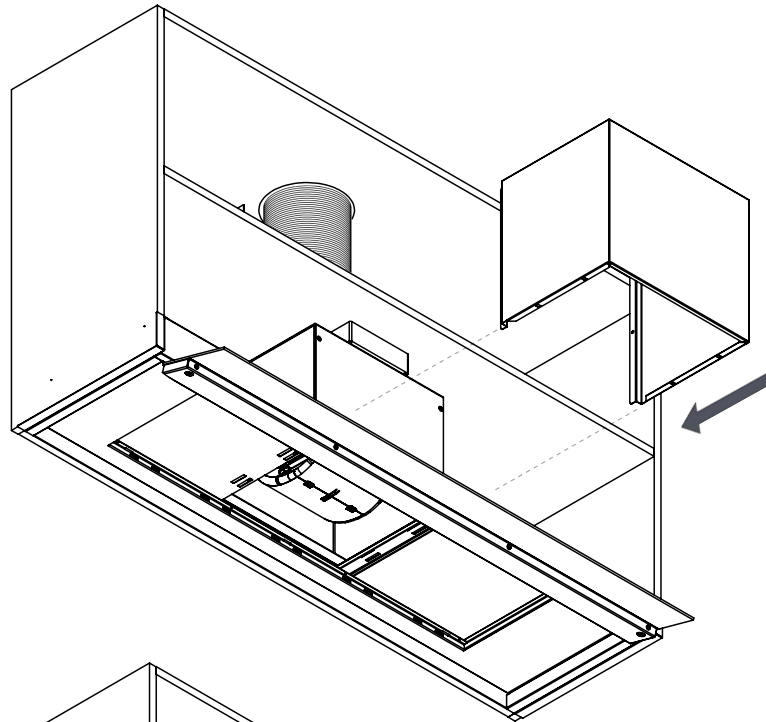


15

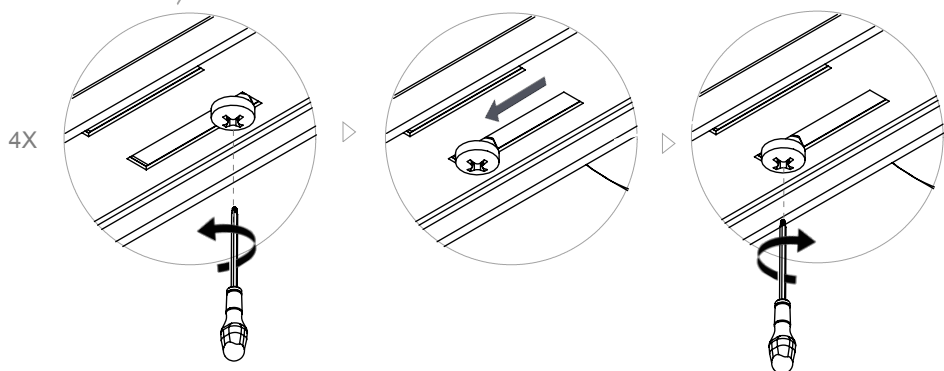
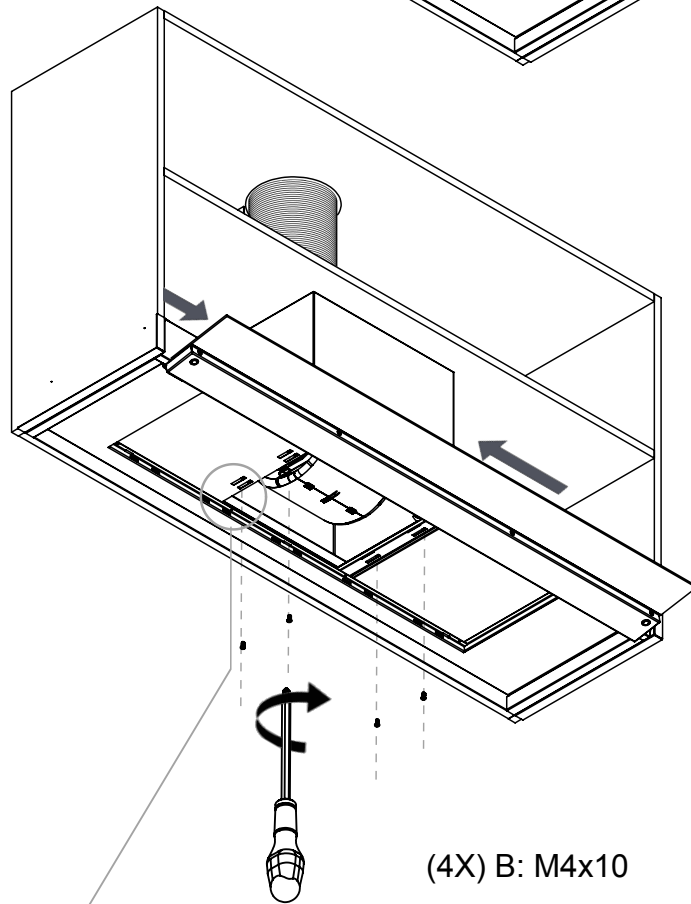


INSTALACIÓN / INSTALAÇÃO / INSTALLATION / INSTALLATION

16

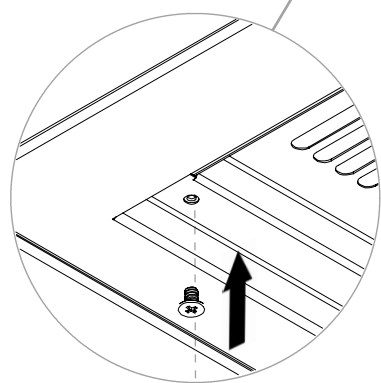
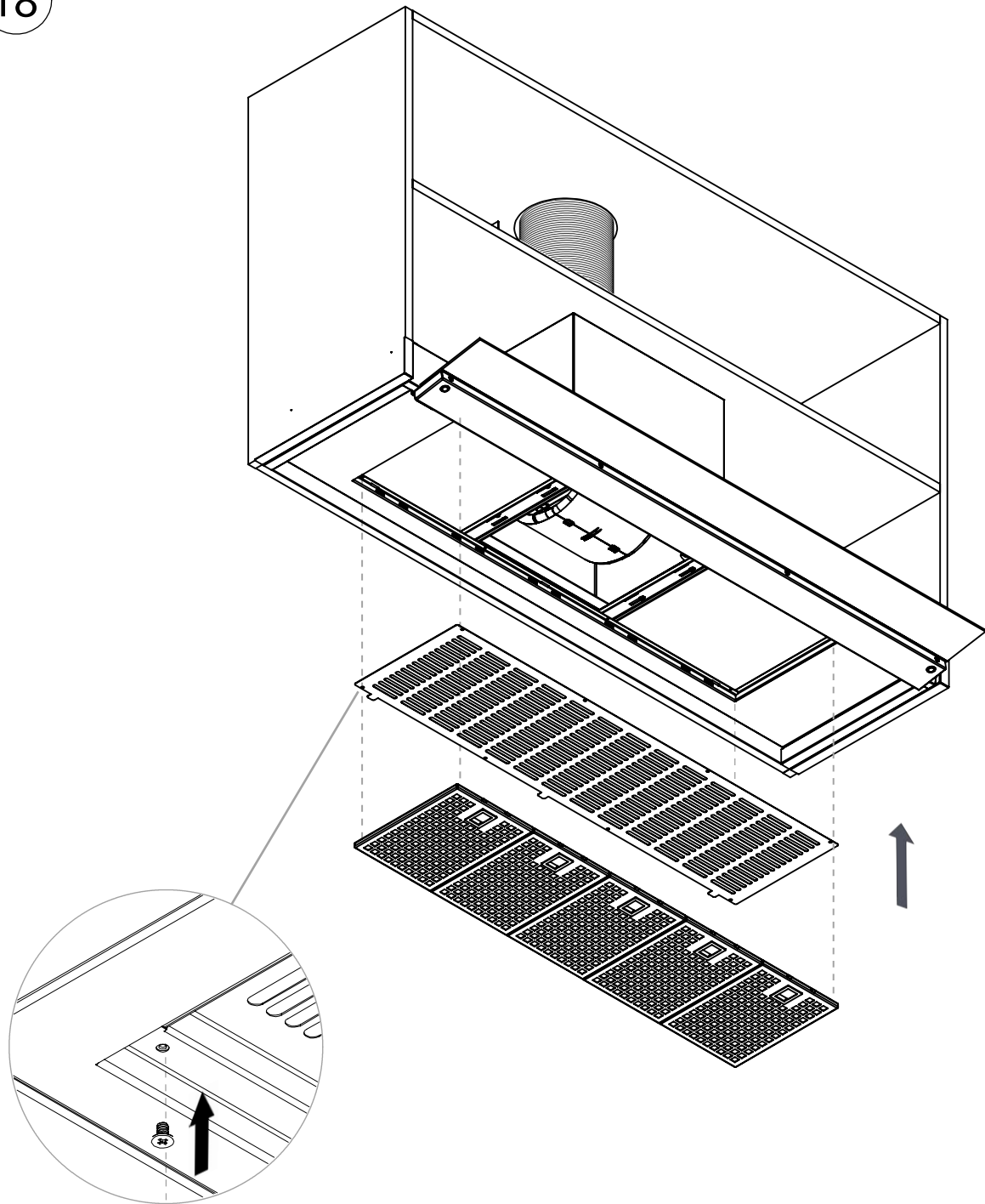


17

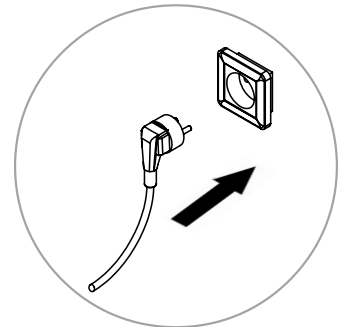


INSTALACIÓN / INSTALAÇÃO / INSTALLATION / INSTALLATION

18

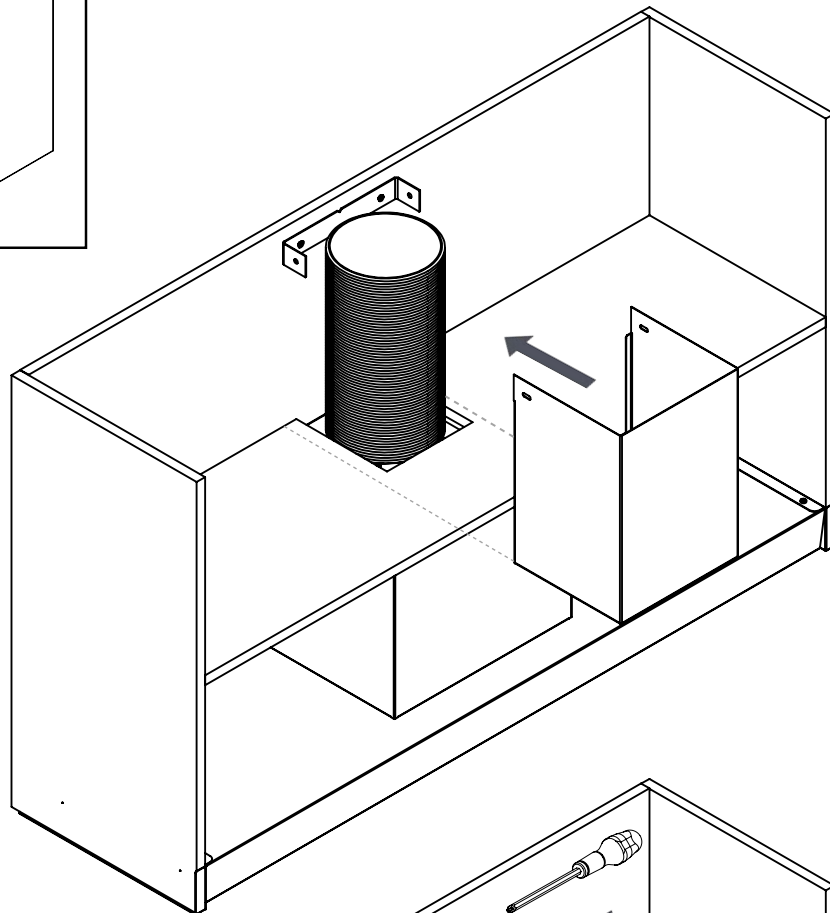
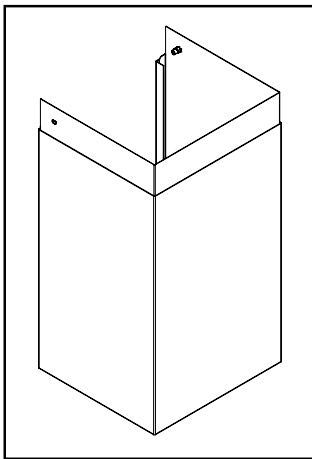


20

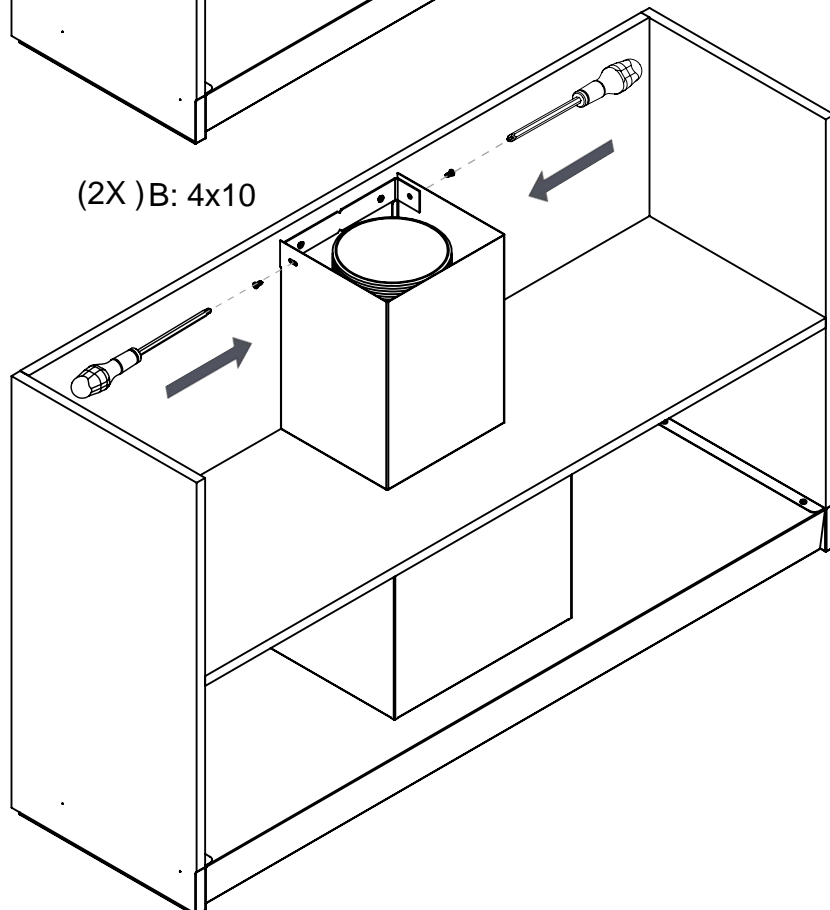


INSTALACIÓN / INSTALAÇÃO / INSTALLATION / INSTALLATION

(OPCIONAL / OPCIONAL / EN OPTION / OPTIONAL)



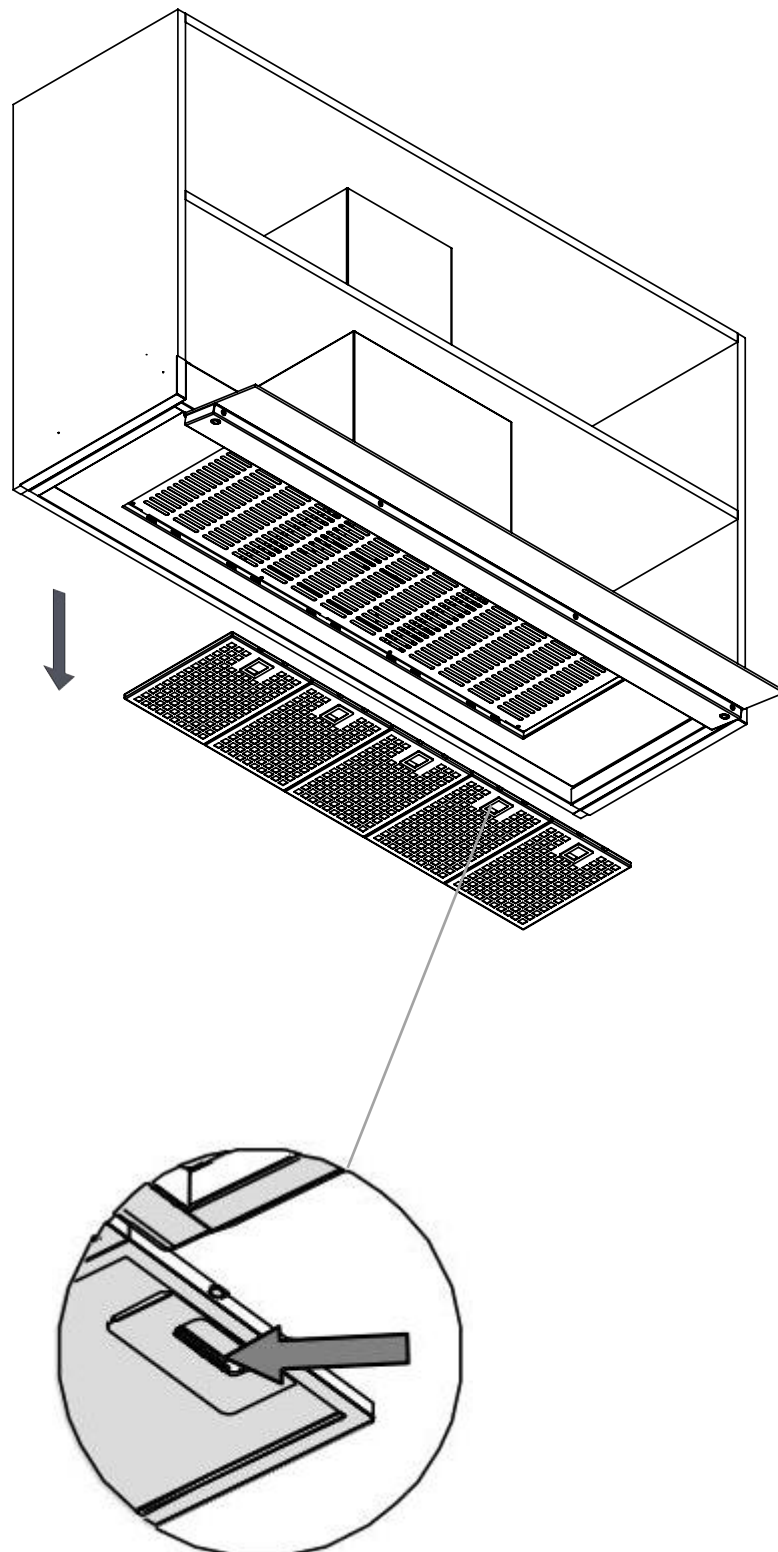
(2X)B: 4x10



MANTENIMIENTO / MANUTENÇÃO / MAINTENANCE / MAINTENANCE

FILTRO ALUMINIO / FILTRO ALUMÍNIO / FILTRE D'ALUMINIUM / ALUMINIUM FILTER

1

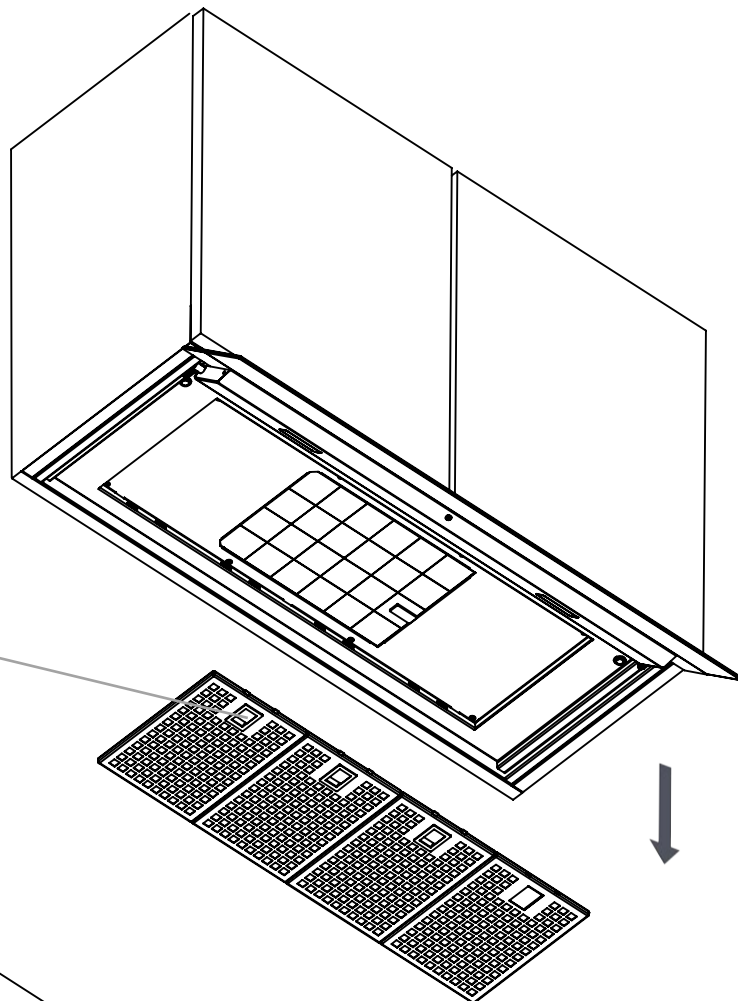
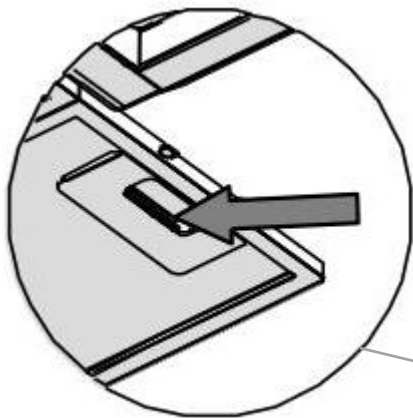


MANTENIMIENTO / MANUTENÇÃO / MAINTENANCE / MAINTENANCE

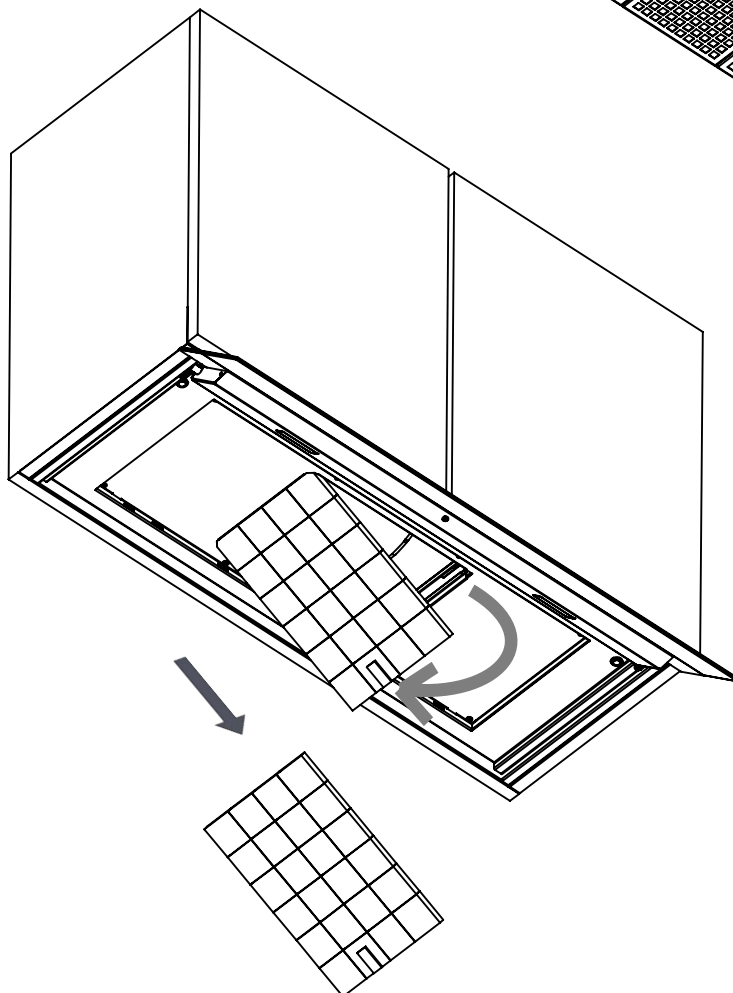
FILTROS DE CARBÓN ACTIVO (FCLR-AE) / FILTROS DE CARVÃO ATIVO (FFCLR-AE) / FILTRES À CHARBON ACTIF (FCLR-AE) / ACTIVE CARBON FILTERS (FCLR-AE)

(OPCIONAL / OPCIONAL / EN OPTION / OPTIONAL)

1



2



MANTENIMIENTO / MANUTENÇÃO / MAINTENANCE / MAINTENANCE

ILUMINACION Y CARACTERISTICAS LED / ILUMINAÇÃO E CARATERISTICA LED
ÉCLAIRAGE ET CARACTÉRISTIQUES LED / LED LIGHTING AND FEATURES

ATENCIÓN!

Las lámparas de tipo led implican una manipulación compleja además de una conexión aérea de un conector interno que implica riesgo de choque eléctrico, por ello este tipo de manipulación ha de hacerse por el servicio de asistencia técnica oficial Pando o un instalador profesional cualificado y autorizado. El fabricante no se hace responsable de los daños ocasionados por manipulación indebida de lámparas led por personal no autorizado.

¡ATENÇÃO!

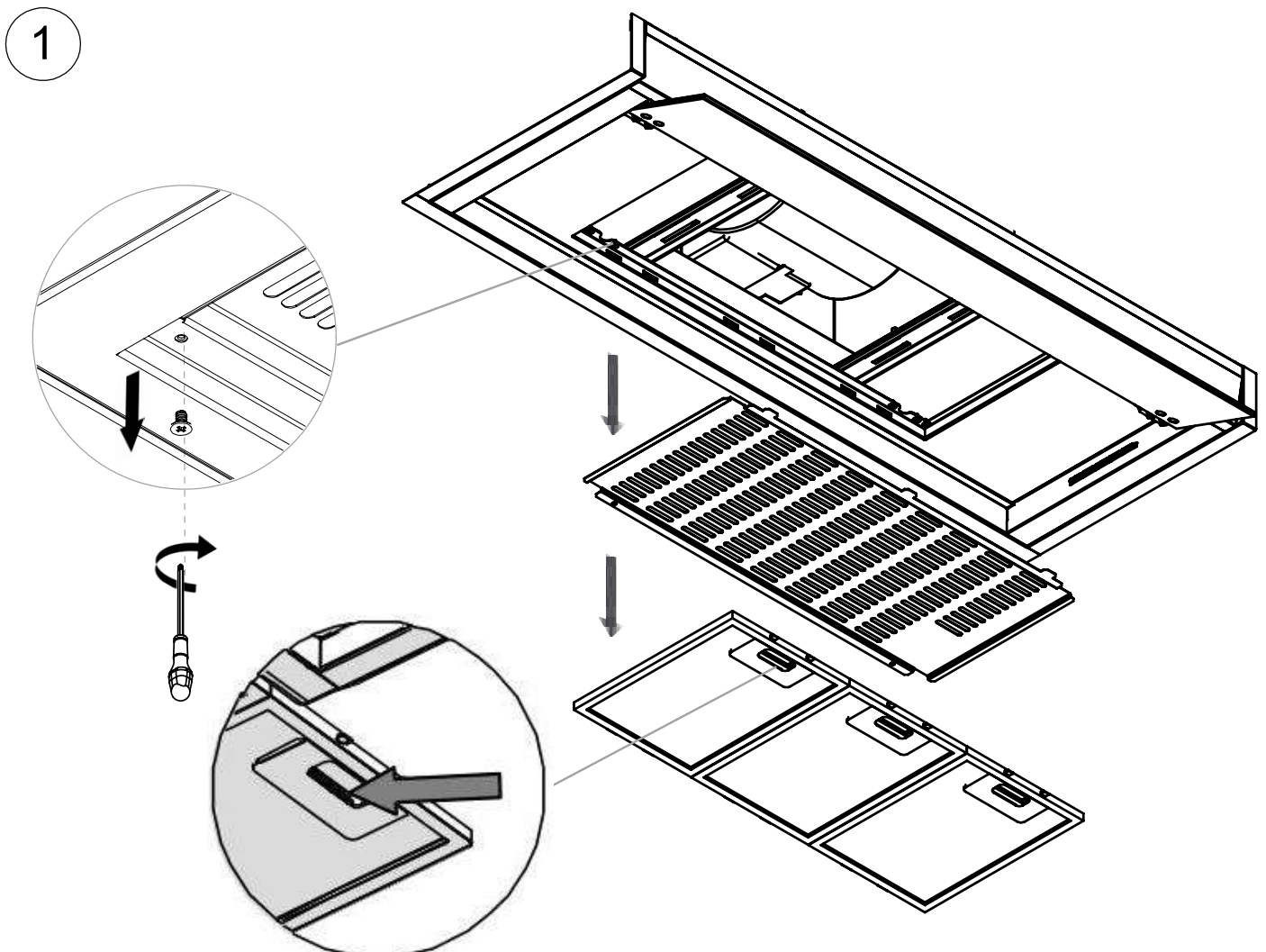
As lâmpadas de tipo LED implicam uma manipulação complexa, além de uma ligação de ar que envolve im risco concetor interno de choque eléctrico, pelo este tipo de manipulação tem de ser realizado pelo serviço de assistência técnica oficial Pando ou por um instalador profissional qualificado. O fabricante não se responsabiliza pelos danos causados por manipulação indevida a lâmpadas LED por pessoal não autorizado.

¡ATTENTION!

Les lampes à LED impliquent une manipulation complexe en plus d'une connexion d'air impliquant un risque de connecteur interne de choc électrique, de sorte que ce genre de manipulation doit être effectuée par le service officiel d'assistance technique Pando ou un installateur professionnel qualifié. Le fabricant décline toute responsabilité pour les dommages causés par une mauvaise manipulation de lampes à LED par du personnel non autorisé.

ATTENTION!

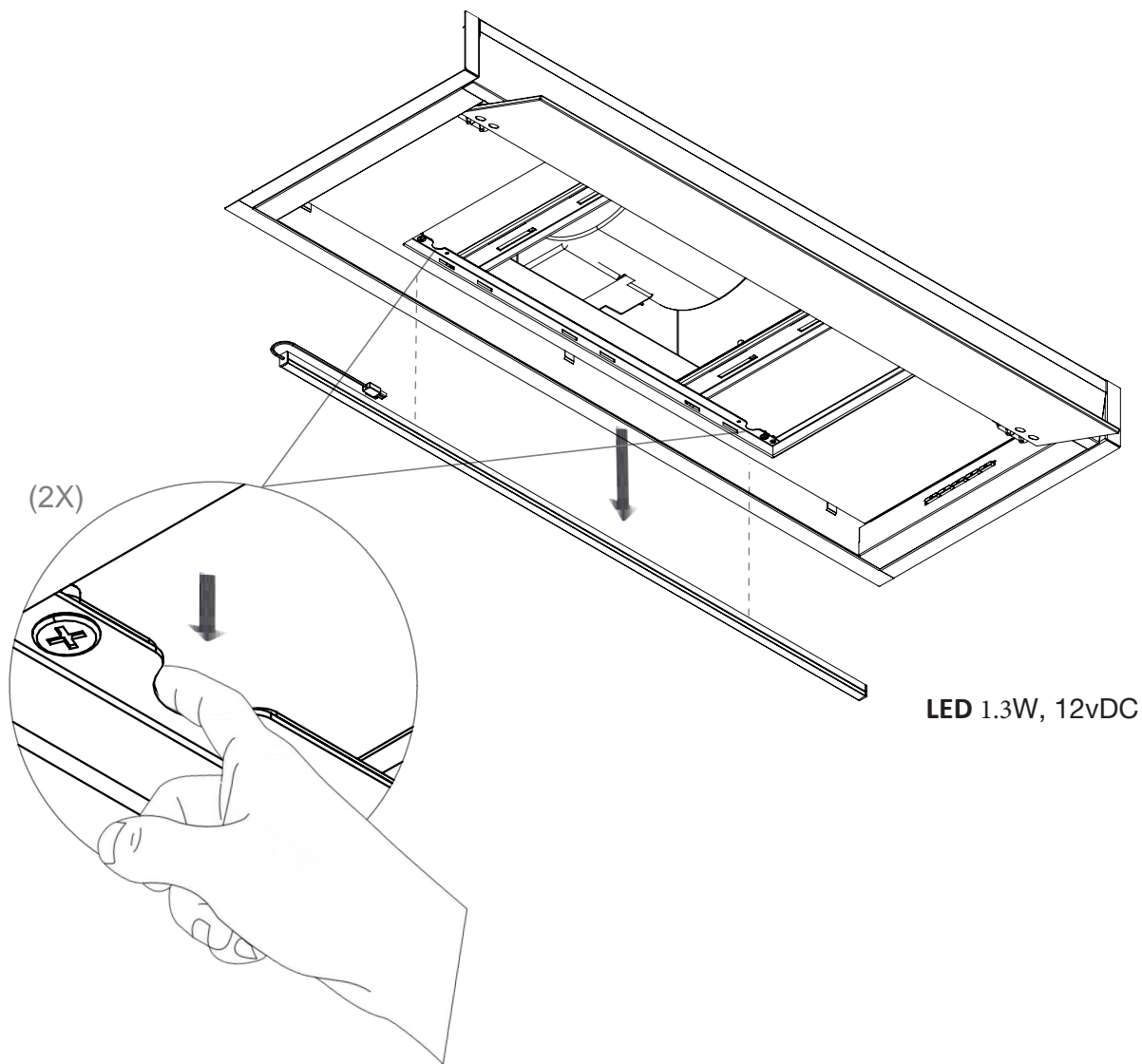
LED type lights involve a complex manipulation in addition to an air connection involving an internal connector risk of electric shock, therefore this type of handling must be done by the Pando official technical service or a qualified and authorized professional. The manufacturer will not be liable for any damage caused by mishandling of the LED lights by unauthorized personnel.



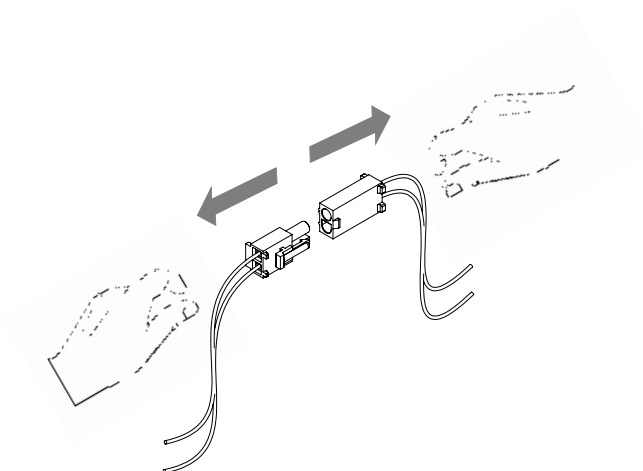
MANTENIMIENTO / MANUTENÇÃO / MAINTENANCE / MAINTENANCE

ILUMINACION Y CARACTERISTICAS LED / ILUMINAÇÃO E CARATERISTICA LED
ÉCLAIRAGE ET CARACTÉRISTIQUES LED / LED LIGHTING AND FEATURES

2



3





**PRODUTO EXCLUSIVO
PRODUTO DE LIMPEZA,
ABRILHANTADOR E
PROTETOR DE AÇO INOXIDÁVEL**

PT

INOX PANDO, Referência 1059.

PROPRIEDADES:

Desengordurante especialmente indicado para dar brilho a superfícies de aço inoxidável que, devido à sua fórmula complexa baseada em derivados da parafina, deixa uma película invisível que atua como protetor e abrillantador.

APLICAÇÕES:

Limpa, dá brilho e uniformiza as superfícies de aço inoxidável de exaustores e mobiliário de cozinha de aço inoxidável.



**PRODUIT UNIQUE
NETTOYANT,
LUSTRANT ET
PROTECTEUR D'ACIER INOXYDABLE**

FR

INOX PANDO, Référence 1059.

PROPRIÉTÉS :

Dégraissant particulièrement adapté pour le polissage des surfaces en acier inoxydable, qui en raison de sa formule complexe à base de dérivés de paraffine, laisse un film invisible qui agit comme protecteur et lustreur.

APPLICATIONS :

Nettoie, lustre et égalise même les surfaces en acier inoxydable des hottes aspirantes et des meubles de cuisine en acier inoxydable.



**EXCLUSIVE PRODUCT
CLEANER,
POLISH AND
STAINLESS PROTECTOR**

EN

INOX PANDO, Reference 1059.

PROPERTIES:

Degreaser especially recommended for polishing stainless steel surfaces, with its complex formula based on paraffin it leaves an invisible film that acts as a protector and makes it shine.

APPLICATIONS:

Cleans, polishes and evens out stainless steel surfaces of extractor hoods and stainless steel kitchen furniture.

INOXPAN S.L.

Pol. Ind. El Cros
Av. El Molí de les Mateves, 11
Apdo. Correos nº 21
08310 ARGENTONA
(Barcelona - Spain)
Tel. +34 93 757 94 11
Fax +34 93 757 96 53

www.pando.es
com.pando@pando.es

Export:
export@pando.es
Tel. 902 41 55 11



Pando

www.pando.es



SERVICIO POST VENTA
España, Portugal y Andorra

www.pando.es/asistencia-tecnica/

SERVICE APRÈS VENTE
AFTER SALES SERVICE
Otros países
Autres pays / Other countries
www.pando.es/en/after-sales-services/



Certificación del Sistema de Gestión de la Calidad
Environmental Management System Certification
UNE-EN ISO 14001:2015
ES20/208675



Sistema de Gestión de la Calidad
Quality Management System
UNE-EN ISO 9001:2015
ES19/86566

