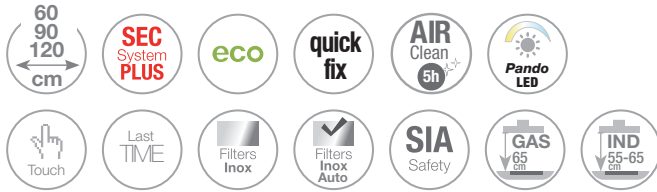


TIX

Inox Antracita - Cristal
Anthracite Stainless Steel - Glass



Modelos / Models

S.E.C. System® Motor Interior / Interior Motor

Front. (cm) Motor Ø tubo Clas. Ener. Ref.

Antracita / Anthracite

Front. (cm)	Motor	Ø tubo	Clas. Ener.	Ref.
60	V.750	Ø120	B	010345
	V.850	Ø150	A	010346
	V.1050 eco SEC® PLUS	Ø150	A+	010347
90	V.750	Ø120	B	010348
	V.850	Ø150	A	010349
	V.1050 eco SEC® PLUS	Ø150	A+	010350
120	V.1250 eco	Ø150	A+	010351
	V.850	Ø150	A	010353
	V.1050 eco SEC® PLUS	Ø150	A	010354
	V.1250 eco	Ø150	A+	010355

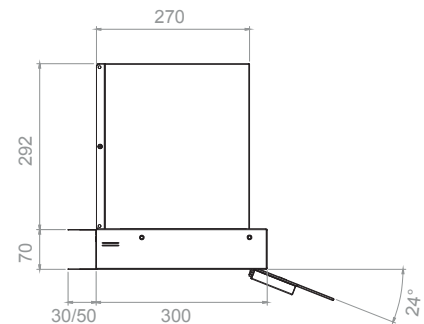
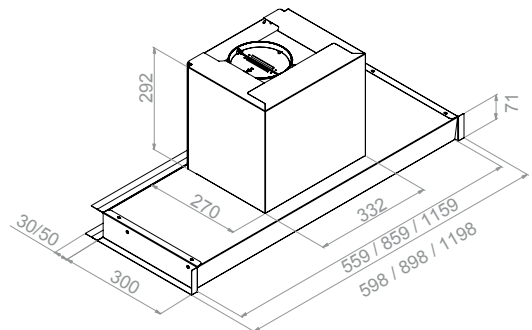
Inox / Stainless Steel

Front. (cm)	Motor	Ø tubo	Clas. Ener.	Ref.
60	V.750	Ø120	B	010356
	V.850	Ø150	A	010357
	V.1050 eco SEC® PLUS	Ø150	A+	010358
90	V.750	Ø120	B	010359
	V.850	Ø150	A	010360
	V.1050 eco SEC® PLUS	Ø150	A+	010361
120	V.1250 eco	Ø150	A+	010362
	V.850	Ø150	A	010364
	V.1050 eco SEC® PLUS	Ø150	A	010365
	V.1250 eco	Ø150	A+	010366

Esquemas medidas / Technical Drawings



Sistema de fácil instalación. Ver pág. 13
Easy installation system. See page 13



Opcionales / Options

AirLink

Modelo compatible. Es imprescindible solicitar esta opción en el pedido de la campana. No se equipa de serie
Compatible Model. This option must be requested together with the purchase order. Is not included as standard.

Kits de recirculación. Ver página 210
Activated carbon filters kit. See page 210

El mando a distancia Touch podrá ser suministrado únicamente bajo pedido con la campana.
Remote control can be supplied only on request with the cooker hood.

Juego de tubos hasta altura total de 940 mm
Set of chimneys to a total height of 940 mm

Notas / Notes

AirClean

Sistema automático de funcionamiento del motor 10 min. cada hora durante 5 horas.
Automatic working motor system for 10 minutes every hour during 5 hours.

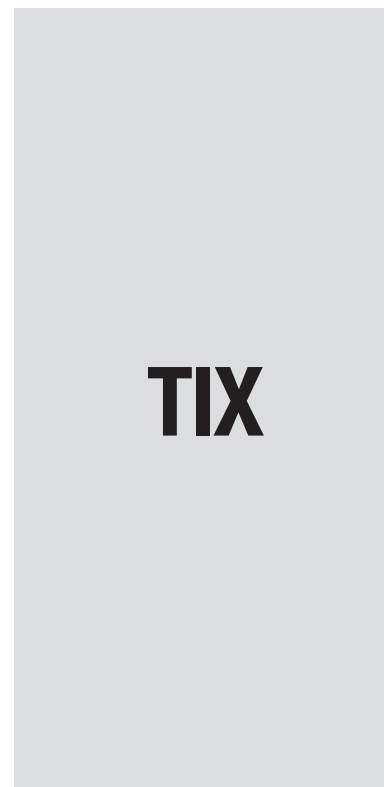


Acceso / Access WEB

Integración / Integrated



Model. 90 cm



Integración / Integrated