



NEO

Inox
Stainless Steel



Modelos / Models

S.E.C. System® Motor Interior / Interior Motor

Front. (cm)	Motor	Ø tubo	Clas. Ener.	Ref.
52	V.850	Ø150	A+	009009
78	V.850	Ø150	A+	009010

Opcionales / Options

Filtro inoxidable. Precio unitario
Stainless steel filter. Unit price

Kits de recirculación. Ver página 210
Activated carbon filters kit. See page 210

Opción de cambio a LED de luz cálida de 3000K. Suministrado con la campana.
LED change to warm light LED 3000K. Available only at the factory.

Mando a distancia electrónico. Suministrado con la campana.
Electronic remote control (only for Inox model). Available only at the factory.

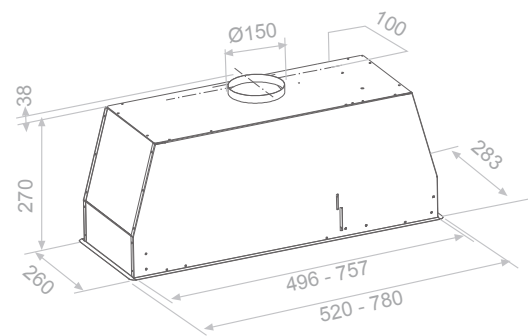
Base inox para Grupo Filtrante. Ver página 208
Stainless steel base for filtering SETS. See page 208

Notas / Notes

AirClean

Sistema automático de funcionamiento del motor 10 min. cada hora durante 5 horas.
Automatic working motor system for 10 minutes every hour during 5 hours.

Esquemas medidas / Technical Drawings



Medidas Encastre Built in Sizes

52	265 x 502
78	265 x 764

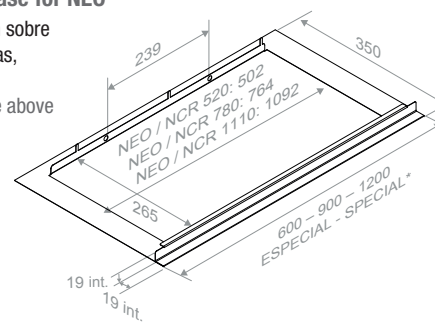


Acceso / Access WEB

Base INOX NEO Stainless Steel base for NEO

* Cualquier variación sobre las medidas indicadas, bajo presupuesto.

* Any variation to the above sizes, on request.



Descripción / Description	Ref.
Base INOX NEO / NCR 520	9138
Base INOX NEO / NCR 780	9139
Base INOX NCR 1110	10080

Integración / Integrated